

Литера О₁
26.51.53.110

ЗАКАЗАТЬ



ГАЗОАНАЛИЗАТОРЫ ГТВ-1101М-А

Руководство по эксплуатации

ИБЯЛ.413211.007 РЭ

СОГЛАСОВАНО:

Начальник ОТКиИ

_____ Лемешев В.Л.
_____ 2016 г.

Начальник ОМ - главный метролог

_____ Диваков Н.А.
_____ 2016 г.

Начальник КТО - главный технолог

_____ Зотов А.Ю.
_____ 2016 г.

Начальник отдела маркетинга

_____ Самсонов И.В.
_____ 2016 г.

Начальник ОПШ №6

_____ Шорохов А.В.
_____ 2016 г.

РАЗРАБОТАНО:

Утвердил

_____ Пшонко О.М.
_____ 2016 г.

Зав. сектором

_____ Иванов А.Е.
_____ 2016 г.

Проверил

_____ Иванов А.Е.
_____ 2016 г.

Исполнитель

_____ Котельникова А.И.
_____ 2016 г.

Нормоконтроль

_____ Фролов С.В.
_____ 2016 г.

Содержание

	Лист
1 Описание и работа	5
1.1 Назначение газоанализаторов	5
1.2 Технические характеристики	8
1.3 Состав газоанализаторов	14
1.4 Устройство и работа	16
1.5 Маркировка и пломбирование	20
1.6 Упаковка	22
2 Использование по назначению	23
2.1 Общие указания по эксплуатации	23
2.2 Подготовка газоанализаторов к использованию	24
2.3 Использование газоанализаторов	30
2.3.1 Порядок работы	30
2.3.2 Методика измерений	30
2.3.3 Возможные неисправности и способы их устранения	31
3 Техническое обслуживание	32
3.1 Регламент проведения технического обслуживания и его объем	32
3.2 Меры безопасности	32
3.3 Порядок технического обслуживания газоанализаторов	33
3.4 Проверка работоспособности газоанализаторов	38
3.5 Техническое освидетельствование	40
3.6 Консервация (расконсервация, переконсервация)	40
4 Текущий ремонт	43
4.1 Организация ремонта	43
4.2 Меры безопасности	44
4.3 Требования на дефектацию	44
4.4 Текущий ремонт газоанализатора	45
5 Хранение	47
6 Транспортирование	47
7 Утилизация	48

Приложение А (обязательное) Исполнения газоанализаторов ГТВ-1101М-А	49
Приложение Б (справочное) Газоанализаторы ГТВ-1101М-А. Монтажный чертеж	51
Приложение В (справочное) Газоанализаторы ГТВ-1101М-А. Схема электрическая соединений	52
Приложение Г (обязательное) Перечень ГСО-ПГС, используемых при поверке и техническом обслуживании газоанализаторов	53
Приложение Д (справочное) Схема управления режимами работы газоанализаторов	55
Перечень принятых сокращений	56



Перед началом работ, пожалуйста, прочтите настоящее руководство по эксплуатации! Оно содержит важные указания и данные, соблюдение которых обеспечит правильное функционирование газоанализаторов ГТВ-1101М-А (в дальнейшем - газоанализаторы), позволит сэкономить средства на сервисное обслуживание и обеспечит надежные результаты измерений.

Изготовитель оставляет за собой право вносить конструктивные изменения, связанные с улучшением технических и потребительских качеств, вследствие чего в руководстве по эксплуатации возможны незначительные расхождения между текстом, графическим материалом, эксплуатационной документацией и изделием, не влияющие на качество, работоспособность, надежность и долговечность газоанализаторов.

Настоящее руководство по эксплуатации является объединенным эксплуатационным документом и включает в себя разделы паспорта.

Настоящее руководство по эксплуатации предназначено для изучения технических характеристик, принципа действия, устройства газоанализаторов с целью правильного использования по назначению.

Газоанализаторы допущены к применению в Российской Федерации и включены в Федеральный информационный фонд по обеспечению единства измерений под регистрационным номером 28376-11 (см. сайт ФГИС «АРШИН» <https://fgis.gost.ru/fundmetrology/registry/4>).

Газоанализаторы соответствуют требованиям Технических регламентов Таможенного союза ТР ТС 004/2011 «О безопасности низковольтного оборудования», ТР ТС 020/2011 «Электромагнитная совместимость технических средств».

Предприятие-изготовитель имеет лицензию на право конструирования оборудования для ядерных установок.

Предприятие-изготовитель имеет лицензию на право изготовления оборудования для ядерных установок.

Копии разрешительных документов находятся в комплекте эксплуатационной документации, а также размещены на сайте предприятия-изготовителя.

Предприятие-изготовитель: ФГУП «СПО «Аналитприбор».

Россия, 214031, г. Смоленск, ул. Бабушкина, 3.

Тел: +7 (4812) 31-11-68 (отдел маркетинга), 31-32-39, 30-61-37 (ОТК).

Факс: +7 (4812) 31-75-18 (центральный), 31-33-25 (ОТК).

Бесплатный звонок по России: 8-800-100-19-50.

1 ОПИСАНИЕ И РАБОТА

1.1 Назначение газоанализаторов

1.1.1 Газоанализаторы предназначены для непрерывного измерения объемной доли водорода в азоте или воздухе, или азота в гелии.

1.1.2 Область применения - контроль технологических процессов на атомных станциях.

Сфера применения газоанализаторов в соответствии с Федеральным законом № 102-ФЗ - «осуществление производственного контроля за соблюдением установленных законодательством Российской Федерации требований промышленной безопасности к эксплуатации опасного производственного объекта».

Газоанализаторы предназначены для использования в невзрывоопасных зонах.

1.1.3 Исполнения газоанализаторов приведены в приложении А.

1.1.4 Информация об измеренном содержании объемной доли водорода представлена в виде:

а) показаний по цифровому отсчетному устройству;

б) унифицированного выходного токового сигнала от 0 до 5 мА или от 4 до 20 мА (выбирается потребителем);

в) стандартного выходного цифрового сигнала RS-232.

1.1.5 Принцип действия газоанализаторов – термокондуктометрический.

Тип газоанализаторов – стационарный.

Режим работы – непрерывный.

Способ отбора пробы – принудительный (от внешнего побудителя расхода или за счет избыточного давления в точке отбора пробы).

1.1.6 Газоанализаторы в соответствии с НП-001-15 могут относиться к следующим классам безопасности:

- 3 (классификационное обозначение 3Н) – элементы нормальной эксплуатации, важные для безопасности;

- 4 (классификационное обозначение 4Н) - элементы нормальной эксплуатации, не влияющие на безопасность.

1.1.7 Газоанализаторы относятся к I категории сейсмостойкости по НП-031-01.

1.1.8 По классу защиты человека от поражения электрическим током по ГОСТ 12.2.007.0-75 газоанализаторы относятся к классу I.

1.1.9 Газоанализаторы соответствуют требованиям к электромагнитной совместимости по ТР ТС 020/2011, предъявляемым к группе исполнения IV (жесткая электромагнитная обстановка) по ГОСТ 32137-2013.

1.1.10 Газоанализаторы соответствуют требованиям к низковольтному оборудованию по ТР ТС 004/2011.

1.1.11 Степень защиты газоанализаторов по ГОСТ 14254-2015 - IP54.

1.1.12 Газоанализаторы изготавливаются в климатических исполнениях ТМ категории 3, УХЛ категории 4 по ГОСТ 15150-69 для работы при температуре от 5 до 50 °С.

1.1.13 Условия эксплуатации газоанализаторов:

а) диапазон температуры окружающей среды от 5 до 50 °С;

Примечание – Предельные рабочие значения температуры окружающей среды от 1 до 5 °С и от 50 до 60 °С в течение 6 ч.

б) диапазон относительной влажности окружающей среды до 98 % при температуре 35 °С и более низких температурах без конденсации влаги;

в) диапазон атмосферного давления от 84 до 106,7 кПа (от 630 до 800 мм рт. ст.);

г) синусоидальная вибрация с частотой от 1 до 120 Гц ускорением 9,8 м/с²;

д) напряженность внешнего однородного переменного магнитного поля не более 400 А/м;

е) напряженность внешнего однородного переменного электрического поля не более 10 кВ/м;

ж) рабочее положение горизонтальное, угол наклона в любом направлении не более 5°;

з) содержание коррозионно-активных агентов в атмосфере на открытом воздухе составляет:

1) для газоанализаторов климатического исполнения ТМЗ, тип атмосферы III по ГОСТ 15150-69:

- хлоридов – до 0,02 мг/м³;

- сульфатов - до 0,03 мг/м³;

- сернистого газа - до 0,03 мг/м³;

2) для газоанализаторов климатического исполнения УХЛ4, тип атмосферы II по ГОСТ 15150-69:

- хлоридов – до 0,3 мг/(м²·сут);

- сульфатов - до 0,03 мг/м³;

- сернистого газа - до 0,31 мг/м³.

Для газоанализаторов, размещаемых в закрытых помещениях, верхний предел содержания коррозионно-активных агентов принимается равным 60 % от содержания на открытом воздухе.

Характеристики анализируемой газовой смеси (пробы) на входе газоанализаторов:

а) расход (0,7 ± 0,2) дм³/мин;

б) температура пробы равна температуре окружающей среды;

в) диапазон давления (абсолютное) от 50,6 до 152,0 кПа (от 380 до 1140 мм рт. ст.) или от 84,0 до 106,7 кПа (от 630 до 800 мм рт. ст.), в зависимости от исполнения газоанализаторов;

г) массовая концентрация влаги – не более 6 г/м³;

д) массовая концентрация пыли и других взвешенных частиц – не более 0,001 г/м³.

П р и м е ч а н и е - Если параметры газовой среды не соответствуют вышеуказанным, то необходимо использовать элементы пробоподготовки, поставляемые предприятием-изготовителем по заказу потребителя.

1.2 Технические характеристики

1.2.1 Обозначение газоанализаторов, климатические исполнения, состав анализируемой среды, диапазон измерений, диапазон рабочих давлений анализируемой газовой смеси соответствуют данным, приведенным в приложении А.

1.2.2 Пределы допускаемой основной приведенной погрешности соответствуют данным, приведенным в приложении А.

1.2.3 Номинальная функция преобразования газоанализаторов по выходному сигналу постоянного тока I , мА, имеет вид

$$I = I_{\text{н}} + \frac{A - A_{\text{н}}}{A_{\text{в}} - A_{\text{н}}} \cdot (I_{\text{в}} - I_{\text{н}}), \quad (1.1)$$

где $I_{\text{в}}$, $I_{\text{н}}$ – значение верхнего и нижнего пределов диапазона выходного сигнала, мА;

A – содержание определяемого компонента в анализируемой газовой смеси, объемная доля, %;

$A_{\text{в}}$, $A_{\text{н}}$ – верхний и нижний пределы диапазона измерений, объемная доля, %.

1.2.4 Газоанализаторы имеют выходной сигнал постоянного тока (0 – 5) мА при сопротивлении нагрузки не более 2,5 кОм и (4 – 20) мА при сопротивлении нагрузки не более 0,5 кОм по ГОСТ 26.011-80.

Диапазон изменений значения выходного сигнала постоянного тока:

а) от 3 до 23 мА для выходного сигнала (4 - 20) мА;

б) от 0 до 6 мА для выходного сигнала (0 - 5) мА.

1.2.5 Пульсация выходного токового сигнала не более 0,6 % верхнего предела диапазона выходного токового сигнала.

1.2.6 Газоанализаторы имеют цифровой канал связи с ВУ – физический интерфейс RS-232, скорость передачи данных 9600 бит/с.

1.2.7 Время прогрева газоанализаторов - не более 30 мин.

1.2.8 Потребляемая мощность - не более 20 ВА.

1.2.9 Электрическое питание газоанализаторов осуществляется от сети переменного тока с номинальным напряжением (220^{+22}_{-33}) В при следующих значениях частот:

а) в диапазоне частот от 49,0 до 51 Гц длительно;

б) в диапазонах частот от 47,5 до 49,0 Гц и от 51 до 52,5 Гц – до 5 мин однократно, но не более 750 мин в течение срока эксплуатации;

в) в диапазоне частот от 46,0 до 47,5 Гц – до 30 с однократно, но не более 300 мин в течение срока эксплуатации.

1.2.10 Газовый канал газоанализаторов герметичен:

а) при избыточном давлении 200 кПа ($2,04 \text{ кгс/см}^2$), падение давления в течение 30 мин не должно превышать 2 кПа ($0,02 \text{ кгс/см}^2$);

б) при разрежении 49,00 кПа (0,500 кгс/см²) (только для газоанализаторов исполнений ИБЯЛ.413211.007-50...-56, -118, -120, -122, -124), нарастание давления в течение 30 мин не должно превышать 0,49 кПа (0,005 кгс/см²).

1.2.11 Габаритные размеры, мм, не более:

длина – 300; ширина – 370; высота – 140.

1.2.12 Масса - не более 10 кг.

1.2.13 Пределы допускаемой вариации показаний равны 0,5 в долях от пределов допускаемой основной приведенной погрешности.

1.2.14 Предел допускаемого интервала времени работы газоанализаторов без корректировки показаний - 30 сут.

1.2.15 Предел допускаемого времени установления показаний $T_{0,9ном}$ - 35 с.

1.2.16 Пределы допускаемой дополнительной приведенной погрешности при изменении температуры окружающей среды от 5 до 50 °С от значения температуры, при которой определялась основная приведенная погрешность, на каждые 10 °С равны 0,6 в долях от пределов допускаемой основной приведенной погрешности.

1.2.17 Пределы допускаемой дополнительной погрешности при изменении температуры окружающей среды от рабочей до предельной (от 5 до 1 °С и от 50 до 60 °С в течение 6 ч) на каждые 10 °С равны 1,0 в долях от пределов допускаемой основной приведенной погрешности.

1.2.18 Пределы допускаемой дополнительной приведенной погрешности при изменении давления анализируемой газовой смеси (пробы) в газовом канале газоанализаторов:

а) для газоанализаторов с диапазоном давления анализируемой газовой смеси (пробы) от 84,0 до 106,7 кПа (от 630 до 800 мм рт. ст.) - 0,5 в долях от пределов допускаемой основной приведенной погрешности на каждые 10 кПа (75 мм рт. ст.) от давления, при котором определялась основная погрешность;

б) для газоанализаторов с диапазоном давления анализируемой газовой смеси (пробы) от 84 до 152 кПа (от 630 до 1140 мм рт. ст.) и от 50,6 до 152,0 кПа (от 380 до 1140 мм рт. ст.) - 0,25 в долях от пределов допускаемой основной приведенной погрешности на каждые 10 кПа (75 мм рт. ст.) от давления, при котором определялась основная погрешность.

1.2.19 Пределы допускаемой дополнительной погрешности при воздействии синусоидальной вибрации частотой от 1 до 120 Гц с ускорением 9,8 м/с² - 0,5 в долях от пределов допускаемой основной приведенной погрешности.

1.2.20 Газоанализаторы устойчивы к сейсмическим воздействиям МРЗ (8 баллов по шкале MSK-64) в соответствии с требованиями ГОСТ 17516.1-90 и НП-031-01 при уровне установки над нулевой отметкой свыше 20 м, группа условий эксплуатации В с относительным демпфированием 2 %.

1.2.21 По стойкости к воздействию механических внешних воздействующих факторов газоанализаторы соответствуют группе механического воздействия М39 по ГОСТ 17516.1-90.

1.2.22 Требования к электромагнитной совместимости

1.2.22.1 Газоанализаторы соответствуют требованиям к электромагнитной совместимости по ТР ТС 020/2011, предъявляемым к IV группе исполнения (жесткая электромагнитная обстановка) по ГОСТ 32137-2013 при воздействии электромагнитных помех следующих видов:

а) с критерием качества функционирования А:

- 1) динамические изменения напряжения электропитания по ГОСТ 30804.4.11-2013;
- 2) колебания напряжения электропитания по ГОСТ Р 51317.4.14-2000;
- 3) импульсное магнитное поле по ГОСТ 30336-95 / ГОСТ Р 50649-94;

б) с критерием качества функционирования В:

- 1) наносекундные импульсные помехи по ГОСТ 30804.4.4-2013;
- 2) электростатические разряды по ГОСТ 30804.4.2-2013;
- 3) радиочастотное электромагнитное поле по ГОСТ 30804.4.3-2013;

4) кондуктивные помехи, наведенные радиочастотными электромагнитными полями, по ГОСТ Р 51317.4.6-99.

1.2.22.2 Газоанализаторы удовлетворяют нормам помехоэмиссии, установленным для оборудования класса А по ГОСТ Р 51318.11-2006 для помех видов:

а) промышленные радиопомехи по ГОСТ 30805.22-2013;

б) гармонические составляющие тока, потребляемого газоанализаторами из сети электропитания по ГОСТ 30804.3.2-2013.

1.2.23 Газоанализаторы имеют количество порогов сигнализации согласно таблице 1.1.

Значения порогов сигнализации при выпуске из производства, если иные значения не оговорены при заказе газоанализаторов, соответствуют данным, приведенным в таблице 1.1.

Диапазон настройки порогов срабатывания сигнализации от 5 до 90 в процентах от разности между пределами измерений.

Таблица 1.1

Наименование канала сигнализации	Значение порогов срабатывания сигнализации в процентах от разности между пределами измерений, устанавливаемые при выпуске из производства	Диапазон регулирования порогов
Сигнализация 1	60 (понижение)	от 5 до 90 % диапазона измерения
Сигнализация 2	20 (понижение)	
Сигнализация 3	40 (повышение)	
Сигнализация 4	80 (повышение)	

Погрешность срабатывания сигнализации не превышает 0,2 в долях от пределов допускаемой основной приведенной погрешности.

Допустимые токи и напряжения через контакты реле (нагрузка по каждому каналу цепей сигнализации) приведены в таблице 1.2.

Таблица 1.2

Ток, А	Напряжение, В	Вид нагрузки	Род тока
1,0	6 - 34	Активная	Постоянный
0,1 - 0,5	12 - 220	Активная	(50 – 10000) Гц
0,1 - 0,25	12 - 220	Индуктивная $\cos \varphi \geq 0,3$	(50 – 10000) Гц

1.2.24 Газоанализаторы климатического исполнения ТМЗ стойки к воздействию плесневых грибов по баллу 2 согласно ГОСТ 9.048-89.

1.2.25 Газоанализаторы климатического исполнения ТМЗ устойчивы к воздействию соляного тумана.

1.2.26 Газоанализаторы в упаковке для транспортирования:

а) выдерживают воздействие температуры окружающего воздуха от минус 50 до плюс 60 °С;

б) выдерживают воздействие относительной влажности окружающего воздуха до 98 % при температуре 35 °С;

в) выдерживают воздействие транспортной тряски с ускорением 30 м/с² при частоте ударов от 80 до 120 в минуту;

г) прочны к механическим ударам многократного действия с пиковым ударным ускорением до 147 м/с² (15 g) при длительности действия ударного ускорения (5 – 10) мс, числом ударов (1000 ± 10).

1.2.27 Степень защиты газоанализаторов по ГОСТ 14254-2015 - IP54.

1.2.28 Газоанализаторы соответствуют требованиям к основной приведенной погрешности при изменении массовой концентрации влаги газовой смеси на входе газоанализатора в диапазоне от 0 до 6 г/м³.

1.2.29 Газоанализаторы работоспособны после пребывания до 15 сут ежегодно в неработающем состоянии при температуре окружающего воздуха от 5 до 50 °С и относительной влажности воздуха до 98 % при температуре 35 °С и более низких температурах без конденсации влаги в атмосфере с содержанием:

а) для газоанализаторов климатического исполнения ТМЗ, тип атмосферы III по ГОСТ 15150-69 - хлоридов – до 0,02 мг/м³; сульфатов - до 0,03 мг/м³; сернистого газа - до 0,03 мг/м³;

б) для газоанализаторов климатического исполнения УХЛ4, тип атмосферы II по ГОСТ 15150-69 - хлоридов – до 0,3 мг/(м²·сут); сульфатов - до 0,03 мг/м³; сернистого газа - до 0,31 мг/м³.

1.2.30 Газоанализаторы устойчивы к воздействию дезактивирующих водных растворов, состав которых приведен в таблице 1.2а.

Таблица 1.2а

Объект дезактивации	Состав дезактивирующих растворов	Концентрация, г/л	Температура раствора, °С
Газовый канал	Первый раствор:		до 100
	- едкий натр NaOH	10-30	
	- перманганат калия KMnO ₄	2-5	
	Второй раствор:		
	- щавелевая кислота H ₂ C ₂ O ₄	10-30	
	- перекись водорода H ₂ O ₂	0,5	
	(либо азотная кислота HNO ₃)	1	
Наружные поверхности корпуса	Первый раствор:		до 25
	- едкий натр NaOH	50-60	
	- перманганат калия KMnO ₄	5-10	
	Второй раствор:		
	- щавелевая кислота (H ₂ C ₂ O ₄)	20-40	

1.2.31 Пределы допускаемой дополнительной приведенной погрешности при изменении содержания в анализируемой среде объемной доли неопределяемых компонентов, в долях от пределов основной допускаемой приведенной погрешности, не более указанных в таблице 1.3.

1.2.32 ВПО соответствует ГОСТ Р 8.654-2015. Уровень защиты ВПО и измерительной информации от непреднамеренных и преднамеренных изменений осуществляется посредством механического опечатывания и соответствует среднему уровню защиты в соответствии с Р 50.2.077-2014.

Газоанализаторы обеспечивают цифровую индикацию номера версии (идентификационный номер) и цифрового идентификатора (контрольной суммы) ВПО.

Идентификационные данные соответствуют значениям, указанным в таблице 1.4.

1.2.33 Газоанализаторы устойчивы к воздействию внешнего радиационного фона окружающей среды.

Мощность поглощенной дозы в рабочих условиях эксплуатации - не более $1,4 \cdot 10^{-6}$ Гр/с.

Таблица 1.3

Диапазон измерения, объемная доля, %	Предел допускаемой дополнительной приведенной погрешности при изменении содержания в анализируемой среде неопределяемых компонентов в долях от пределов основной допускаемой погрешности	
	O ₂ от 0 до 5 %, объемная доля	NH ₃ от 0 до 5 %, объемная доля
0-1	± 1	± 1
0-2	± 1	± 1
0-3	± 0,5	± 1
0-5	± 0,5	± 0,5
0-10	± 0,2	± 0,5
0-20	± 0,2	± 0,5
0-30	± 0,2	± 0,5
90-100	± 0,5	± 1,0

П р и м е ч а н и е - Дополнительная погрешность от влияния неопределяемого компонента H₂S в концентрации, установленной ГОСТ 12.1.005-88, не нормируется и не проверяется ввиду того, что практически отсутствует ее влияние на показания.

Таблица 1.4

Идентификационные данные (признаки)	Значение
Идентификационное наименование ВПО	GTV_A_V4
Номер версии ВПО	4.00
Цифровой идентификатор ВПО	1F0E
Алгоритм вычисления цифрового идентификатора ВПО	CRC-16

П р и м е ч а н и е - Номер версии ВПО должен быть не ниже указанного в таблице. Значение контрольной суммы, приведенное в таблице, относится только к файлу прошивки обозначенной в таблице версии.

1.2.34 Средняя наработка на отказ газоанализаторов с учетом технического обслуживания и ЗИП в условиях эксплуатации, указанных в настоящем РЭ, не менее 150000 ч.

1.2.35 Назначенный срок службы газоанализаторов, обеспечиваемый с учетом ЗИП, в условиях и режимах эксплуатации, указанных в настоящем РЭ, - 10 лет.

1.3 Состав газоанализаторов

1.3.1 Состав газоанализаторов при поставке соответствует указанному в таблице 1.5.

Таблица 1.5

Обозначение	Наименование	Кол.	Примечание
	Газоанализатор ГТВ-1101М-А	1 шт.	Согласно исполнению
	Комплект ЗИП	1 компл.	Согласно ведомости ЗИП
ИБЯЛ.413211.007 ВЭ	Ведомость эксплуатационных документов	1 экз.	
	Комплект эксплуатационных документов	1 компл.	Согласно ИБЯЛ.413211.007 ВЭ
<p>П р и м е ч а н и я</p> <p>1 Ниппель ИБЯЛ.713653.007, гайка ИБЯЛ.758421.036, прокладка ИБЯЛ.754152.001-03 предназначенные для подключения к газоанализаторам газовых линий, выполненных из стальной нержавеющей трубки Ø14x2, входят в комплект ЗИП, поставляемый вместе с газоанализаторами.</p> <p>2 Баллоны с ГСО-ПГС предприятие-изготовитель поставляет по отдельному договору.</p> <p>3 Предприятие-изготовитель поставляет по отдельному договору ремонтную документацию в составе:</p> <ul style="list-style-type: none"> - технические условия на ремонт; - руководство по ремонту; - конструкторскую техническую документацию на сборку/разборку; - программы/регламенты технического обслуживания и ремонта; - сборочные чертежи, чертежи деталей, имеющих срок службы меньше срока службы изделия; - ведомость ЗИП на ремонт. 			

1.3.2 В случае отличия параметров анализируемой среды от оговоренных в настоящем РЭ, необходимо применять устройства пробоподготовки. Предприятием-изготовителем осуществляется по отдельному договору поставка следующего вспомогательного оборудования:

а) клапан предохранительный-А ИБЯЛ.301122.044, предназначенный для сброса газовой смеси при повышении избыточного давления в газовом канале газоанализатора свыше 200 кПа (2,04 кгс/см²);

б) холодильник ХК-3-А ИБЯЛ.065142.005, предназначенный для охлаждения анализируемой парогазовой смеси до температуры окружающей среды и сбора конденсата;

в) термохолодильник-А ИБЯЛ.418316.016, предназначенный для осушения анализируемой парогазовой смеси путем охлаждения до температуры менее 5 °С (содержание влаги менее 6 г/м³);

г) блок пробоподготовки БП-1-А ИБЯЛ.418311.048, предназначенный для подачи анализируемой газовой смеси на газоанализатор, ее очистки и визуального контроля наличия расхода;

д) шкаф-А ИБЯЛ.301442.006, предназначенный для установки в нем газоаналитического оборудования (вышеперечисленного вспомогательного оборудования и газоанализаторов), его пневматического соединения, подводки линий электропитания переменного тока с обеспечением автоматической защиты, воздушного охлаждения установленного оборудования с помощью встроенных вентиляторов;

е) вентиль точной регулировки ИБЯЛ.306577.002-04, предназначенный для точной регулировки расхода при подаче на газоанализатор ГСО-ПГС от баллонов под давлением.

1.4 Устройство и работа

1.4.1 Газоанализаторы представляют собой стационарные автоматические приборы непрерывного действия.

Внешний вид газоанализаторов приведен на рисунке 1.1.

1.4.2 На передней панели газоанализаторов расположены:

а) цифровое отсчетное устройство, служащее для отображения информации о содержании определяемого компонента в анализируемой среде;

б) светодиоды сигнализации порогов «СИГНАЛИЗАЦИЯ 1»... «СИГНАЛИЗАЦИЯ 4»;

в) светодиод «СЕТЬ».

Под съемной крышкой расположены:

а) тумблер «СЕТЬ»;

б) тумблер-переключатель токового выхода «0 - 5 мА» или «4 - 20 мА»;


в) кнопка выбора режима «Р»;

г) кнопки увеличения (уменьшения) значений «+» («-»).

1.4.3 На задней стенке газоанализатора расположены:

а) штуцеры «ВХОД ПРОБЫ», «ВЫХОД ПРОБЫ»;

б) держатель вставки плавкой – «1 А»;

в) зажим заземления «»;

г) разъем «СЕТЬ» для подключения сетевого кабеля;

д) разъем «СИГН» для подключения внешних устройств сигнализации;

е) разъем «ВЫХОД» для подключения регистрирующих устройств;

ж) разъем «RS232» для подключения ПЭВМ.

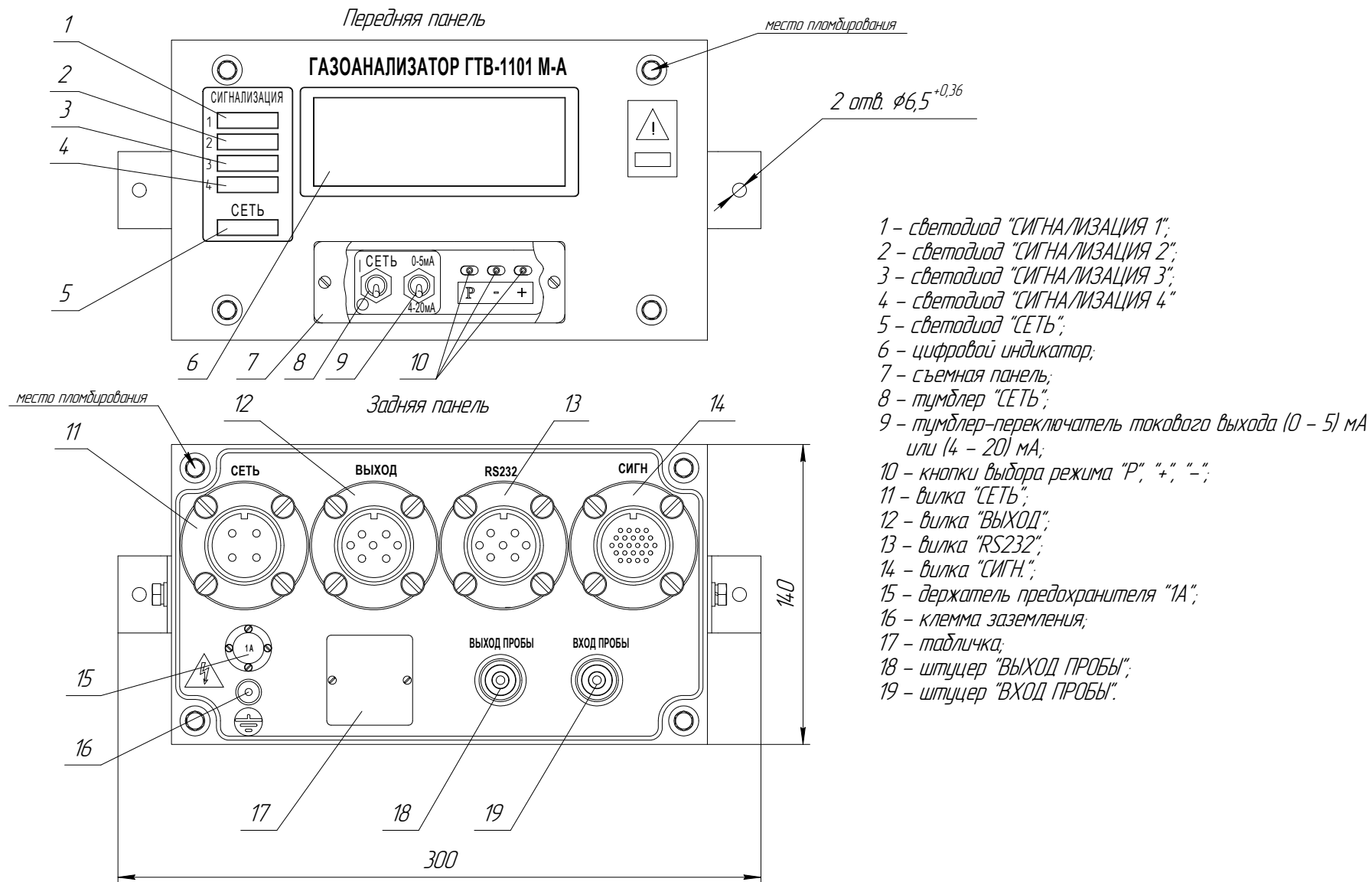


Рисунок 1.1 – Газоанализаторы ГТВ-1101М-А. Внешний вид

1.4.4 Принцип работы газоанализаторов

1.4.4.1 Принцип работы газоанализаторов и его составных частей поясняет функциональная схема, приведенная на рисунке 1.2.

1.4.4.2 Принцип действия газоанализаторов основан на использовании зависимости теплопроводности анализируемой газовой смеси от содержания в ней измеряемого компонента, при условии, если его теплопроводность значительно отличается от теплопроводности остальных компонентов.

1.4.4.3 Чувствительным элементом газоанализаторов является нагреваемый электрическим током терморезистор, находящийся под постоянным воздействием анализируемой газовой смеси. Изменение теплопроводности анализируемой газовой смеси, вызванное изменением содержания измеряемого компонента, приводит к изменению теплоотдачи с поверхности терморезистора и в конечном итоге – его сопротивления. Этот принцип реализуется в блоке чувствительных элементов.

1.4.4.4 Работа газоанализаторов основана на автоматической выборке данных, поступающих с ТКД и датчика температуры на вход измерительного преобразователя, сравнения поступающей информации с градуировочными характеристиками датчиков и выдачи результатов измерений с учетом изменений температуры окружающей среды.

С блока чувствительных элементов и платы первичного преобразователя, входящих в состав ТКД, поступает информация о текущих значениях температуры и содержании определяемого компонента. Далее эта информация через коммутатор и аналогово-цифровой преобразователь (АЦП) поступает на микроконтроллер (МК), затем информация выдается на устройство индикации. Одновременно с этим формируется информация в виде стандартного выходного сигнала постоянного тока и сигнальная информация в виде переключения контактов реле при достижении содержания объемной доли определяемого компонента установленных пороговых значений.

С платы УОИ происходит установка порогов срабатывания сигнализации, запуск процессов корректировки нуля и чувствительности. При корректировке нуля и чувствительности УОИ управляет компенсацией ухода нуля и чувствительности газоанализаторов.

Устройство питания и сигнализации обеспечивает питание газоанализаторов стабилизированным напряжением постоянного тока.

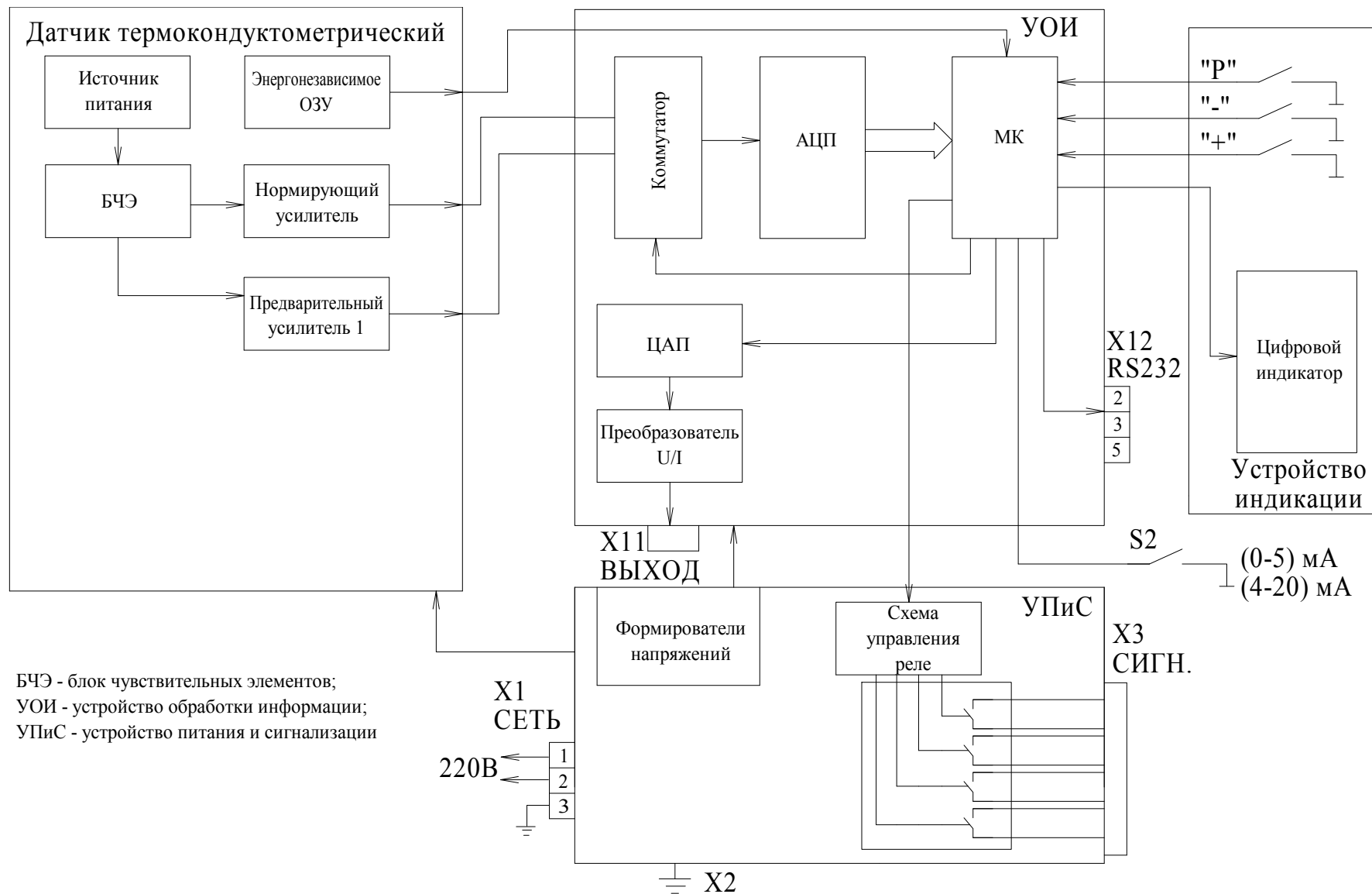


Рисунок 1.2 – Газоанализаторы ГТВ-1101М-А. Схема функциональная

1.5 Маркировка и пломбирование

1.5.1 Маркировка газоанализаторов соответствует ГОСТ 26828-86 и чертежам предприятия-изготовителя.

Каждый газоанализатор маркирован кодом KKS или AKZ (при наличии).

1.5.2 Маркировка газоанализаторов содержит следующие сведения:

- а) товарный знак предприятия-изготовителя;
- б) условное обозначение газоанализатора;
- в) заводской порядковый номер в формате YYXXXX, где YY – две последние цифры года изготовления; XXXX – порядковый номер газоанализатора в году;
- г) значение выходного сигнала;
- д) предел допускаемой основной приведенной погрешности;
- е) диапазон измерений;
- ж) род тока, частоту и напряжение питания (номинальные значения), потребляемую мощность;
- з) маркировку степени защиты по ГОСТ 14254-2015;
- и) химическую формулу измеряемого компонента;
- к) диапазон рабочего давления;
- л) климатическое исполнение;
- м) знак утверждения типа средства измерений;
- н) классификационное обозначение по НП-001-15;
- о) надпись «Сделано в России»;
- п) ИБЯЛ.413211.007 ТУ;
- р) символы № 12 и №14 по ГОСТ 12.2.091-2012;
- с) маркировку клеммы защитного заземления символом № 6 по ГОСТ 12.2.091-2012;
- т) предупреждающие и поясняющие надписи - знак W 09 по ГОСТ Р 12.4.026-2001 и «ОПАСНО ВОДОРОД» для газоанализаторов с диапазонами измерений (0 – 5), (0 – 10), (0 – 20), (0 – 30) и (90 – 100) объемной доли, %;
- у) надписи или обозначения, указывающие назначение органов управления, индикации и разъемов;
- ф) надписи или обозначения возле входного и выходного штуцеров;
- х) единый знак обращения продукции на рынке государств – членов Таможенного союза;
- ц) код KKS или AKZ (при наличии);
- ч) надпись «Для АЭС».

1.5.3 Газоанализаторы опломбированы пломбами ОТК в соответствии с рисунком 1.1.

1.5.4 Способ нанесения и цвет надписей обеспечивают достаточную контрастность, позволяющую свободно читать надписи при нормальном освещении рабочего места.

1.5.5 Маркировка транспортной тары соответствует ГОСТ 14192-96 и имеет манипуляционные знаки «ХРУПКОЕ. ОСТОРОЖНО», «БЕРЕЧЬ ОТ ВЛАГИ», «ВЕРХ».

1.5.6 Транспортная маркировка содержит:

а) основные надписи с указанием наименования грузополучателя, наименование пункта назначения;

б) дополнительные надписи с указанием наименования грузоотправителя, наименование пункта отправления, надписи транспортных организаций;

в) значение минимальной температуры транспортирования - минус 50 °С;

г) дату отгрузки;

д) код KKS или AKZ (при наличии).

1.6 Упаковка

1.6.1 Упаковка проводится для условий транспортирования и хранения группы 3 (ЖЗ) по ГОСТ 15150-69.

1.6.2 Способ упаковки, транспортная тара, материалы, применяемые при упаковывании, порядок размещения соответствуют чертежам предприятия-изготовителя.

Упаковка соответствует категории КУ-2 по ГОСТ 23170-78.

Газоанализаторы подвергнуты консервации в соответствии с ГОСТ 9.014-78 для группы Ш-1.

Вариант временной внутренней упаковки ВУ-5, вариант защиты ВЗ-10 в соответствии с ГОСТ 9.014-78.

Срок защиты без переконсервации – 3 года.

1.6.3 Перед упаковкой проверены наличие и сохранность пломб.

1.6.4 Упаковка производится в закрытых вентилируемых помещениях с температурой окружающего воздуха от 15 до 40 °С и относительной влажностью до 80 % при температуре 25 °С и содержанием в воздухе коррозионных агентов, не превышающим установленного для атмосферы типа I по ГОСТ 15150-69.

1.6.5 Транспортная тара опломбирована пломбами ОТК в соответствии с чертежами предприятия-изготовителя.

2 ИСПОЛЬЗОВАНИЕ ПО НАЗНАЧЕНИЮ

2.1 Общие указания по эксплуатации

2.1.1 К оперативному обслуживанию газоанализаторов должны допускаться лица, изучившие материальную часть, эксплуатационную документацию на газоанализатор, знающие правила эксплуатации электроустановок, сдавшие экзамены по технике безопасности и имеющие квалификационную группу по электробезопасности не ниже III.

2.1.2 По классу защиты человека от поражения электрическим током по ГОСТ 12.2.007.0-75 газоанализаторы соответствуют классу I.

2.1.3 Газоанализаторы должны быть заземлены при эксплуатации. Возле элемента заземления нанесен графический символ № 6 по ГОСТ 12.2.091-2012.

2.1.4 Сопротивление между зажимом заземления и доступными прикосновению металлическими нетоковедущими частями газоанализаторов, которые могут оказаться под напряжением, не должно превышать 0,1 Ом.

2.1.5 Газоанализаторы должны устанавливаться в невзрывоопасных помещениях.

2.1.6 Эксплуатация газоанализаторов с поврежденными деталями категорически запрещается.

2.1.7 Ремонт газоанализаторов должен производиться в соответствии с ГОСТ 30852.18-2002.

2.1.8 Сброс газа при проверке газоанализаторов по ГСО-ПГС должен осуществляться за пределы помещения (или в газоход) согласно федеральным нормам и правилам в области промышленной безопасности «Правила безопасности сетей газораспределения и газопотребления» (утв. приказом Федеральной службы по экологическому, технологическому и атомному надзору от 15 ноября 2013 г. № 542).

2.1.9 Требования техники безопасности и производственной санитарии должны выполняться согласно «Правилам охраны труда при эксплуатации тепломеханического оборудования и тепловых сетей атомных станций ФГУП Концерн «Росэнергоатом» СТО 1.1.1.02.001.0673-2006, «Правилам по охране труда при эксплуатации электроустановок» (утв. приказом Минтруда России от 24.07.2013 г. № 328н).

2.1.10 Требования безопасности при эксплуатации баллонов со сжатыми газами должны соответствовать федеральным нормам и правилам в области промышленной безопасности «Правила промышленной безопасности опасных производственных объектов, на которых используется оборудование, работающее под избыточным давлением» (утв. приказом Федеральной службы по экологическому, технологическому и атомному надзору от 25 марта 2014 г. № 116).

2.2 Подготовка газоанализаторов к использованию

2.2.1 Подготовка газоанализаторов к использованию включает в себя следующие основные операции:

- проверка комплектности;
- внешний осмотр;
- размещение и монтаж газоанализаторов;
- подготовка к работе.

2.2.2 Выдержать газоанализаторы в упаковке в нормальных условиях в течение 4 ч (после воздействия отрицательных температур в течение 24 ч), распаковать.

2.2.3 Проверка комплектности

2.2.3.1 Проверка комплектности газоанализатора и состояния ЗИП проводится путем внешнего осмотра и сличением комплектности ЗИП с указанной в ведомости ЗИП ИБЯЛ.413211.007 ЗИ.

2.2.3.2 Проверка комплектности эксплуатационной документации проводится путем сличения комплектности эксплуатационных документов с указанной в ведомости ИБЯЛ.413211.007 ВЭ.

2.2.4 Внешний осмотр

2.2.4.1 Провести внешний осмотр газоанализаторов по п.3.3.2.


2.2.5 Размещение и монтаж газоанализаторов

2.2.5.1 Помещение для установки газоанализатора должно быть невзрывоопасным. Содержание коррозионно-активных примесей в воздухе помещения не должно превышать значений, указанных в п. 1.1.14. Установить газоанализатор на месте эксплуатации в соответствии с требованиями монтажного чертежа, приведенного в приложении Б.

Газоанализатор должен быть защищен от местных перегревов, сильных потоков воздуха.

2.2.5.2 Газоанализатор должен устанавливаться на специальном щите или в закрывающемся шкафу. Отклонение от вертикали не более 5°. Разметка щита для монтажа газоанализатора приведена на монтажном чертеже. Крепление газоанализатора к щиту производится с помощью кронштейнов, находящихся на корпусе газоанализатора.

Монтаж электрических цепей газоанализатора производить по схеме соединений, приведенной в приложении В, в следующем порядке:

а) монтаж заземляющего проводника производить с помощью наружного заземляющего зажима, обозначенного «». Заземляющий проводник из голого медного или алюминиевого провода при открытой прокладке должен иметь минимальное сечение 4 или 6 мм² соответственно. Заземляющий проводник из изолированного медного или алюминиевого провода при открытой прокладке должен иметь минимальное сечение 1,5 или 2,5 мм² соответственно;

б) монтаж силовой линии питания и сигнализации производить в соответствии с правилами, действующими на объекте;

в) монтаж линии токового выхода производить экранированным проводом в изоляционной оболочке с сечением жилы не менее $0,15 \text{ мм}^2$;

г) у разъема «СЕТЬ» установить перемычку между контактами 3 и 4. Экран кабелей заземлить.

ВНИМАНИЕ: ПРИ ПРОВЕРКЕ ЭЛЕКТРИЧЕСКОЙ ПРОЧНОСТИ ИЗОЛЯЦИИ И ЭЛЕКТРИЧЕСКОГО СОПРОТИВЛЕНИЯ ИЗОЛЯЦИИ ПЕРЕМЫЧКА МЕЖДУ КОНТАКТАМИ 3 И 4 РАЗЪЕМА «СЕТЬ» ДОЛЖНА БЫТЬ ДЕМОНТИРОВАНА!

2.2.5.3 Подключение газоанализатора к газовому каналу объекта производить по схеме, приведенной на рисунке 2.1.

В случае отличия параметров анализируемой среды от оговоренных в настоящих РЭ, необходимо применять устройства пробоподготовки. Предприятием-изготовителем осуществляется по отдельному договору поставка следующего вспомогательного оборудования:

а) клапан предохранительный-А ИБЯЛ.301122.044, предназначенный для сброса газовой смеси при повышении избыточного давления в газовом канале газоанализатора свыше 200 кПа ($2,04 \text{ кгс/см}^2$);

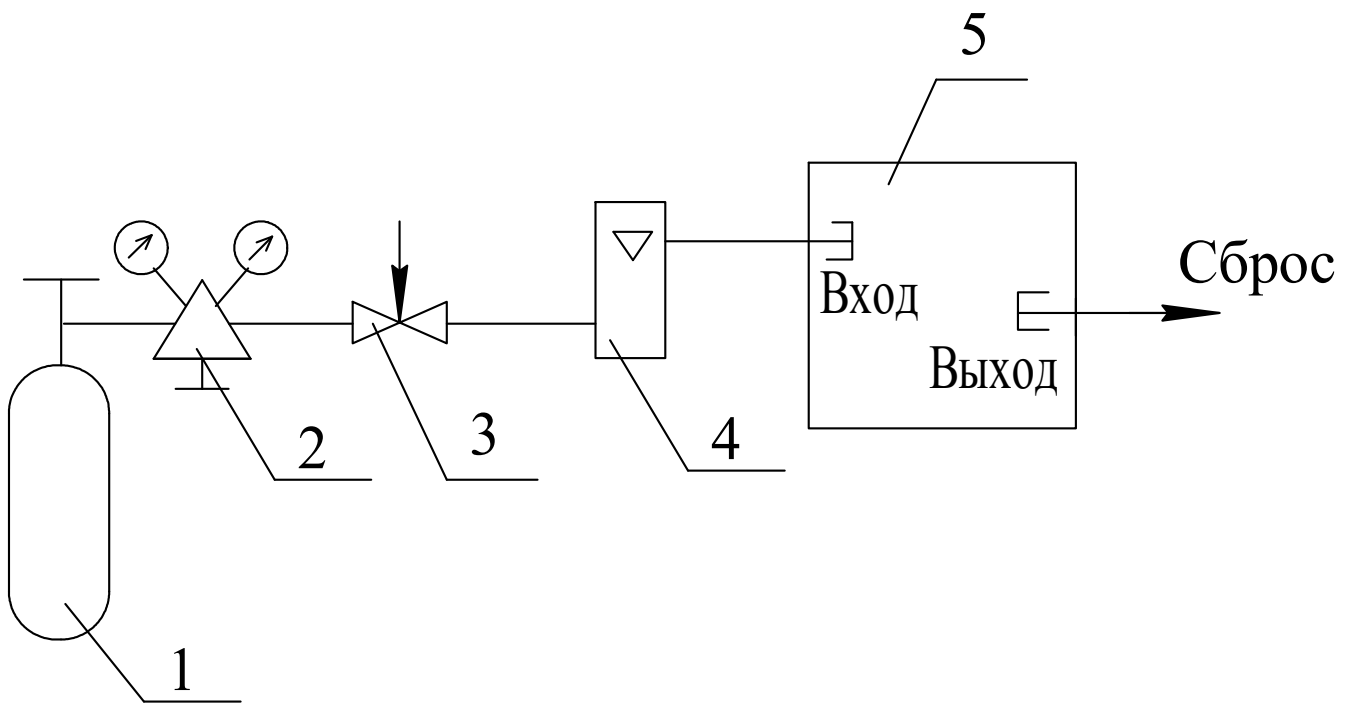
б) холодильник ХК-3-А ИБЯЛ.065142.005, предназначенный для охлаждения анализируемой парогазовой смеси до температуры окружающей среды и сбора конденсата;

в) термохолодильник-А ИБЯЛ.418316.016, предназначенный для осушения анализируемой парогазовой смеси путем охлаждения до температуры менее $5 \text{ }^\circ\text{C}$ (содержание влаги менее 6 г/м^3);

г) блок пробоподготовки БП-1-А ИБЯЛ.418311.048, предназначенный для подачи анализируемой газовой смеси на газоанализатор, ее очистки и визуального контроля наличия расхода;

д) шкаф-А ИБЯЛ.301442.006, предназначенный для установки в нем газоаналитического оборудования (вышеперечисленного вспомогательного оборудования и газоанализаторов), его пневматического соединения, подводки линий электропитания переменного тока с обеспечением автоматической защиты, воздушного охлаждения установленного оборудования с помощью встроенных вентиляторов;

е) вентиль точной регулировки ИБЯЛ.306577.002-04, предназначенный для точной регулировки расхода при подаче на газоанализатор ГСО-ПГС от баллонов под давлением.



- 1 – баллон с ГСО-ПГС;
- 2 – редуктор баллонный;
- 3 – вентиль точной регулировки;
- 4 – ротаметр;
- 5 – газоанализатор

Газовые соединения выполнить трубкой ПВХ 6x1,5

Рисунок 2.1 – Схема газовая подключения газоанализатора

2.2.6 Подготовка к работе

2.2.6.1 Подготовка газоанализаторов к работе включает в себя:

- а) включение и прогрев газоанализатора;
- б) установку расхода газовой смеси;
- в) установку порогов срабатывания сигнализации;
- г) проверку работоспособности газоанализатора;
- д) подключение ПЭВМ к газоанализатору.

2.2.6.2 Включение и прогрев газоанализатора

2.2.6.2.1 Перед включением газоанализатора необходимо снять крышку, закрывающую органы управления газоанализатора.

2.2.6.2.2 Включить питание газоанализатора, переключив тумблер «СЕТЬ». При этом светодиод «СЕТЬ» на передней панели газоанализатора должен непрерывно светиться. На цифровом отсчетном устройстве должны появиться номер версии и цифровой идентификатор ВПО, затем - сообщение о начале прогрева «ПРОГ», после чего газоанализатор перейдет в режим индикации показаний.

2.2.6.3 Установка расхода газовых смесей

2.2.6.3.1 В период времени прогрева произвести регулировку расхода ГСО-ПГС через газоанализатор.

2.2.6.3.2 Регулировка расхода должна осуществляться вентилем «РАСХОД», подключенным к входу газоанализатора.

2.2.6.4 Установка порогов срабатывания сигнализации

2.2.6.4.1 Для корректировки значения одного из порогов сигнализации необходимо выполнить следующие действия:

а) нажать кнопку «Р», удерживая ее до появления на цифровом отсчетном устройстве надписи «ПОР1», при этом первый светодиод «СИГНАЛИЗАЦИЯ» должен мигать;

б) коротким нажатием кнопки «Р» (продолжительность нажатия - не более 2,5 с) выбрать необходимый порог сигнализации;

в) кнопками «+» и «-» откорректировать значение порога срабатывания;

г) нажать кнопку «Р» (продолжительность нажатия - не более 2,5 с) при этом газоанализатор перейдет в режим измерений.

2.2.6.4.2 Закрыть крышками органы регулировки газоанализатора и подключить газовую линию для подачи анализируемой среды.

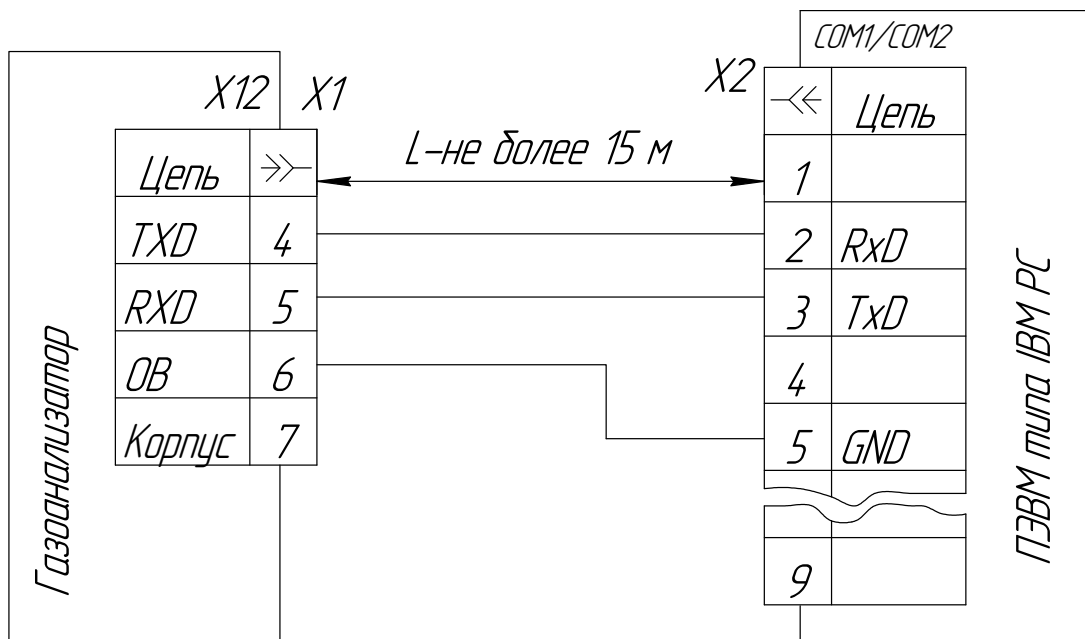
2.2.6.5 Проверка работоспособности газоанализатора

2.2.6.5.1 Выполнить проверку работоспособности газоанализатора по методике п.3.4.

2.2.6.6 Подключение ПЭВМ к газоанализатору

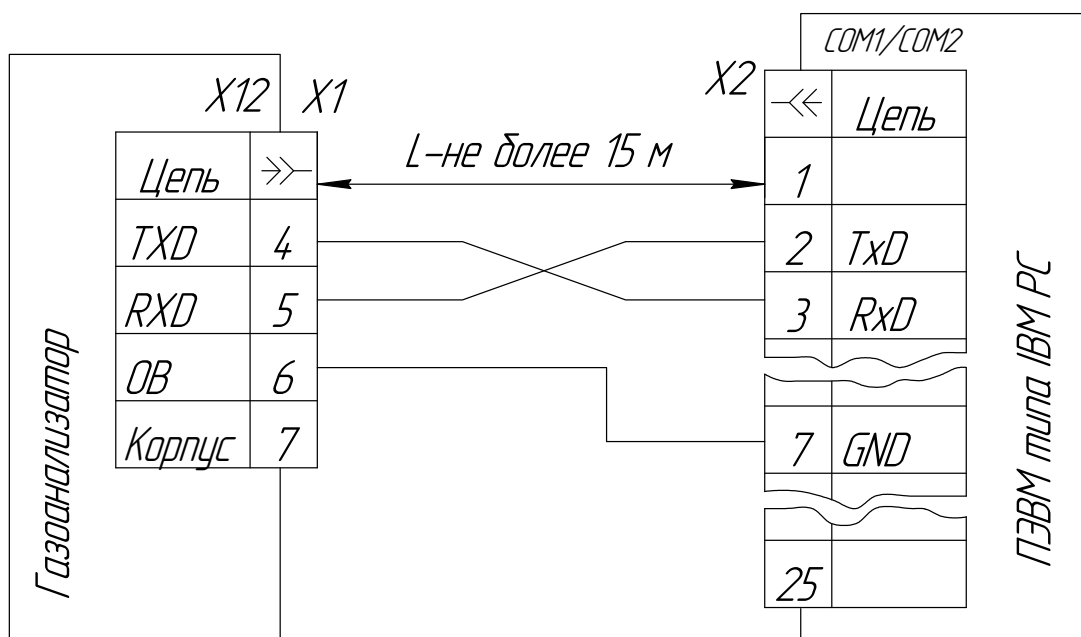
2.2.6.6.1 Для подключения ПЭВМ к газоанализатору собрать схему согласно рисунку 2.2. При этом ПЭВМ должна соответствовать следующим требованиям: ОС Windows' 9X или ОС Windows' XP, 2 МБ свободного пространства на жестком диске, 16 МБ-РАМ или выше.

2.2.6.6.2 Включить ПЭВМ. Скопировать содержимое диска (LINK-GTV1101M-A), взятого из ЗИП, на жесткий диск ПЭВМ в отдельную папку. Загрузить программу в ПЭВМ с жесткого диска. Включить газоанализатор. На экране ПЭВМ должна высветиться «передняя панель» газоанализатора. Нажать с помощью «мыши» кнопку «Вкл.связь» на дисплее ПЭВМ после окончания времени прогрева газоанализатора, при этом надпись на кнопке сменится на «Откл.связь». На экране ПЭВМ рядом с кнопкой «Откл.связь» должен светиться зеленым светом индикатор. Подать ГСО-ПГС №3 на вход газоанализатора. Дождаться установившихся значений на цифровом отсчетном устройстве газоанализатора. На экране ПЭВМ должно высветиться то же значение концентрации, что и на цифровом отсчетном устройстве газоанализатора. Более полное описание работы программы находится в пункте меню «Помощь» или по нажатию клавиши F1.



X1 – соединитель СНЦЗМ-7/30-РП11-1 из ЗИП; X2 – розетка DB-9F

а) COM1/COM2 – вилка DB-9M



X1 – соединитель СНЦЗМ-7/30-РП11-1 из ЗИП; X2 – розетка DB-25F

а) COM1/COM2 – вилка DB-25M

Рисунок 2.2 - Схема подключения газоанализатора к ПЭВМ

2.3 Использование газоанализаторов

2.3.1 Порядок работы

2.3.1.1 К работе с газоанализатором допускаются лица, прошедшие инструктаж по технике безопасности и изучившие настоящее руководство по эксплуатации.

2.3.1.2 Подготовленный к работе согласно п. 2.2 газоанализатор обеспечивает автоматический анализ подаваемой на его вход газовой смеси и замыкание (размыкание) внешних сигнальных цепей при достижении объемной доли водорода в анализируемой среде установленных пороговых значений.

2.3.1.3 Анализ газовой смеси производится непрерывно, за исключением времени проведения технического обслуживания в соответствии с разделом 3. Для выключения газоанализатора необходимо отключить электропитание и перекрыть подачу газовой смеси на его вход.

2.3.2 Методика измерений

2.3.2.1 Подготовить газоанализатор к работе согласно п. 2.2.

2.3.2.2 Снять крышку, закрывающую органы управления газоанализатора. Включить питание газоанализатора, переключив тумблер «СЕТЬ». Убедиться в свечении светодиода «СЕТЬ».

2.3.2.3 Газоанализатор прогреть в течение 30 мин.

2.3.2.4 Проконтролировать отсутствие сообщений об ошибках (см. таблицу 2.1) на цифровом отсчетном устройстве газоанализатора.

2.3.2.5 Подать на газоанализатор анализируемую газовую смесь. Через 3 мин с момента подачи зафиксировать показания газоанализатора по цифровому отсчетному устройству или выходному токовому сигналу.

2.3.3 Возможные неисправности и способы их устранения

2.3.3.1 Возможные неисправности и способы их устранения приведены в таблице 2.1.

Таблица 2.1

Наименование неисправности и внешние признаки	Вероятная причина	Способ устранения
1 При включении кнопкой «СЕТЬ» питания газоанализатора, цифровое отсчетное устройство погашено, нет свечения светодиода «СЕТЬ»	Перегорел предохранитель	Заменить предохранитель
2 На цифровом отсчетном устройстве появилась надпись «ADC-» при включении (или во время работы) газоанализатора	Выход из строя АЦП	Устраняется предприятием-изготовителем или в сервисных центрах
3 На цифровом отсчетном устройстве появилась надпись «FLES» при включении (или во время работы) газоанализатора	Выход из строя микросхемы энергонезависимой памяти	Устраняется предприятием-изготовителем или в сервисных центрах
4 На цифровом отсчетном устройстве во время корректировки чувствительности появилась надпись «Err1»	1 Ошибка оператора (корректируется чувствительность на ГСО-ПГС №1) 2 Падение чувствительности ниже допустимой величины	1 Откорректировать чувствительность на ГСО-ПГС №3 2 Устраняется предприятием-изготовителем или в сервисных центрах
<p>П р и м е ч а н и е - Во всех остальных случаях ремонт производится на предприятии-изготовителе или в специализированных сервисных центрах. Список сервисных центров приведен в разделе «Представительства» на сайтах предприятия: www.analitpribor-smolensk.ru и analitpribor.pф.</p>		

3 ТЕХНИЧЕСКОЕ ОБСЛУЖИВАНИЕ

3.1 Регламент проведения технического обслуживания и его объем

3.1.1 При использовании газоанализаторов по назначению и хранении следует проводить их техническое обслуживание (ТО). Виды, объем и периодичность технического обслуживания газоанализаторов приведены в таблице 3.1.

Таблица 3.1

Вид ТО	Объем ТО	Периодичность
1 Корректировка по ПГС	По методике п.3.3.1	Один раз в 30 сут*
2 Контрольный осмотр	По методике п.3.3.2	Один раз в 6 месяцев
3 Дезактивация	По методике п.3.3.3	При необходимости
4 Очистка корпуса газоанализатора от загрязнений	По методике п.3.3.4	Один раз в 6 месяцев или при необходимости
5 Проверка работоспособности	По методике п.3.4	Перед вводом в эксплуатацию, после проведения дезактивации и при подготовке к периодической поверке
6 Техническое освидетельствование	По методике п.3.5	Один раз в 12 месяцев
7 Консервация (расконсервация, переконсервация)	По методике п.3.6	Переконсервация по истечении 3 лет хранения
<p>* Корректировку по ПГС следует также провести:</p> <ul style="list-style-type: none"> - при первом включении газоанализаторов после расконсервации и после получения газоанализаторов из ремонта, проводимого изготовителем; - перед проведением периодической поверки газоанализаторов; - в случае, если возникают сомнения в достоверности показаний газоанализаторов. 		

3.1.2 Требования к составу и квалификации обслуживающего персонала

К проведению технического обслуживания газоанализаторов должны допускаться специалисты, изучившие материальную часть и эксплуатационную документацию на газоанализаторы и имеющие квалификационную группу по электробезопасности не ниже III.

3.2 Меры безопасности

3.2.1 Требования техники безопасности при эксплуатации электроустановок должны выполняться согласно «Правилам по охране труда при эксплуатации электроустановок», введенным ОАО «Концерн Росэнергоатом» приказом №9/495а-П от 06.05.2014 г., «Правилам охраны труда при эксплуатации тепломеханического оборудования и тепловых сетей атомных станций ФГУП Концерн «Росэнергоатом» СТО 1.1.1.02.001.0673-2006.

3.2.2 Требования безопасности при эксплуатации баллонов со сжатыми газами должны выполняться согласно «Правилам промышленной безопасности опасных производственных объектов, на которых используется оборудование, работающее под избыточным давлением» (утв. приказом Федеральной службы по экологическому, технологическому и атомному надзору от 25 марта 2014 г. № 116) и «Правилам устройства и безопасной эксплуатации сосудов, работающих под давлением, для объектов использования атомной энергии» НП-044-03, введенным Постановлением Госатомнадзора России и Ростехнадзора России от 19.06.2003 г. №2/99.

3.2.3 Сброс газа при проверке газоанализаторов по ГСО-ПГС должен осуществляться за пределы помещения (или в газоход) согласно федеральным нормам и правилам в области промышленной безопасности «Правила безопасности сетей газораспределения и газопотребления» (утв. приказом Федеральной службы по экологическому, технологическому и атомному надзору от 15 ноября 2013 г. № 542).

3.3 Порядок технического обслуживания газоанализаторов

3.3.1 Корректировка по ПГС

3.3.1.1 Средства проведения корректировки и расходные материалы приведены в таблице 3.2.

3.3.1.2 Корректировку газоанализаторов по ГСО-ПГС следует проводить при следующих условиях:

- температура окружающей среды (20 ± 5) °С;
- атмосферное давление (101,3 ± 4,0) кПа ((760 ± 30) мм рт. ст.);
- относительная влажность окружающего воздуха (60 ± 15) %;
- баллоны с ГСО-ПГС должны быть выдержаны при температуре корректировки в течение

24 ч.

3.3.1.3 Снять крышку, закрывающую органы управления газоанализатора.

Включить питание газоанализатора, переключив тумблер "СЕТЬ". При этом индикатор "СЕТЬ" на передней панели газоанализатора должен непрерывно светиться, на цифровом отсчетном устройстве на 30 с должно появиться сообщение о начале прогрева «ПРОГ», после чего газоанализатор перейдет в режим индикации показаний.

При проведении корректировки использовать ГСО-ПГС № 1 и № 3, состав и технические характеристики которых приведены в приложении Г.

Примечание - Если на вход газоанализаторов поступал атмосферный воздух, то перед проверкой метрологических характеристик необходимо продуть газовый канал газоанализаторов ГСО-ПГС № 1 в течение 30 мин.

Баллоны с ГСО-ПГС подсоединять к штуцеру «ВХОД ПРОБЫ» через вентиль точной регулировки. Расход ГСО-ПГС предварительно установить равным $(0,7 \pm 0,2)$ дм³/мин.

Таблица 3.2

Средства проведения корректировки газоанализаторов		
Наименование	Количество	Примечание
Ротаметр с местными показаниями РМ-А-0,063 ГУЗ кл.4, ГОСТ 13045-81	1 шт.	Поставляется по отдельному заказу
Вентиль точной регулировки ВТР-2, ИБЯЛ.306577.002-04	1 шт.	
Трубка поливинилхлоридная гибкая 6x1,5, ТУ 2247-465-00208947-2006	5 м	В комплекте ЗИП
Гигрометр психрометрический ВИТ-2, диапазон измерения относительной влажности от 20 до 90 %, предел абсолютной погрешности от 5 до 7 %; диапазон измерения температуры от 15 до 40 °С, предел абсолютной погрешности $\pm 0,2$ °С; ТУ 25-11.1645-84	1 шт.	Поставляется по отдельному заказу
Барометр-анероид контрольный М-67 диапазон изменения от 81,3 до 105 кПа (от 610 до 790 мм рт. ст.), погрешность $\pm 0,1$ кПа ($\pm 0,8$ мм рт. ст.), ТУ25-04-1797-75	1 шт.	
Секундомер механический СОСпр-26-2-000, емкость шкалы 60с/60мин, КТ 2; ТУ 25-1894.003-90	1 шт.	
Расходные материалы для проведения корректировки газоанализаторов		
Наименование	Количество	Примечание
ГСО-ПГС №1 (Приложение Г)	15 л	Поставляются по отдельному заказу
ГСО-ПГС №3 (Приложение Г)	15 л	
Воздух кл. 1 ГОСТ 17433-80	15 л	

3.3.1.4 Провести корректировку газоанализаторов в следующей последовательности:

а) провести корректировку нулевых показаний. Пропустить через газоанализатор ГСО-ПГС №1 в течение 3 мин. Убедиться в установлении показаний концентрации на цифровом отсчетном устройстве;

б) нажать кнопку «Р» (продолжительность нажатия не более 2,5 с), при этом должны мигать первый и второй светодиоды "СИГНАЛИЗАЦИЯ", а на цифровом отсчетном устройстве появится сообщение «ПГС1». Через 4 - 5 с на цифровом отсчетном устройстве появится значение концентрации определяемого компонента ПГС в объемных долях, %.

Если значения показаний на табло газоанализатора отличаются от нулевых, с помощью кнопок «+» и «-» откорректировать нулевые показания;

в) нажать кнопку «Р» (продолжительность нажатия не более 2,5 с), при этом газоанализатор автоматически откорректирует нулевые показания, после чего газоанализатор перейдет в режим измерений;

г) провести корректировку чувствительности газоанализатора. Пропустить через газоанализатор ГСО-ПГС №3 в течение 3 мин. Убедиться в установлении показаний значения на цифровом отсчетном устройстве;

д) нажать два раза кнопку «Р» с интервалом не более 4 с, при этом после первого нажатия должны мигать первый и второй светодиоды «СИГНАЛИЗАЦИЯ», а на цифровом отсчетном устройстве должна быть надпись «ПГС1». После второго нажатия на кнопку «Р» должны замигать третий и четвертый светодиоды «СИГНАЛИЗАЦИЯ», а на цифровом отсчетном устройстве должно появиться сообщение «ПГС3» в течение 4 - 5 с, после чего на цифровом отсчетном устройстве появится значение, соответствующее концентрации водорода в ГСО-ПГС. Если оно не соответствует указанному в паспорте на ГСО-ПГС, то с помощью кнопок «+» и «-» установить его равным паспортному значению определяемого компонента в ГСО-ПГС;

е) нажать кнопку «Р» (продолжительность нажатия - не более 2,5 с), после этого газоанализатор автоматически откорректирует чувствительность, после чего газоанализатор перейдет в режим измерений;

ж) в случае ошибки оператора при корректировке по ГСО-ПГС (нулевых показаний по ГСО-ПГС №1 или чувствительности газоанализатора по ГСО-ПГС №3) необходимо после выхода в режим измерений повторить операции по пп.3.3.1.4(а - в) и 3.3.1.4(г - е) соответственно.

и) для газоанализаторов, измеряющих содержание водорода в воздухе (кроме газоанализаторов исполнений ИБЯЛ.413211.007-25, -26, -36, -37), после окончания корректировки чувствительности необходимо пропустить через газоанализатор воздух кл. 1 по ГОСТ 17433-80 и через 10 мин выполнить корректировку нулевых показаний.

Примечание – Если газоанализаторы, измеряющие содержание водорода в воздухе (кроме газоанализаторов исполнений ИБЯЛ.413211.007-25, -26, -36, -37), подготавливаются к периодической поверке, то корректировку нулевых показаний по воздуху не выполнять.

3.3.2 Контрольный осмотр

3.3.2.1 При контрольном осмотре газоанализаторов следует проверять:

а) отсутствие механических повреждений, влияющих на работоспособность газоанализаторов;

б) наличие маркировки и пломб (п.1.5);

в) наличие заземления, отсутствие следов коррозии и загрязнения на клеммах заземления; клемму заземления следует предохранять от коррозии путем нанесения слоя консистентной смазки ЦИАТИМ-221 ГОСТ 9433-80 (норма расхода 0,5 г);

г) наличие всех видов крепежа. Все крепежные винты и болты должны быть равномерно и плотно затянуты;

д) надёжность присоединения кабелей питания, подключения внешних устройств.

ВНИМАНИЕ: ЭКСПЛУАТАЦИЯ ГАЗОАНАЛИЗАТОРОВ С ПОВРЕЖДЕННЫМИ ДЕТАЛЯМИ КАТЕГОРИЧЕСКИ ЗАПРЕЩАЕТСЯ!

3.3.3 Дезактивация

3.3.3.1 Необходимость и частота дезактивации наружных и внутренних поверхностей газоанализаторов устанавливаются в соответствии с требованиями нормативных документов, действующих на АЭС.

При проведении дезактивации должны быть соблюдены требования инструкций по охране труда при работе с кислотами и щелочами.

3.3.3.2 Средства проведения дезактивации и расходные материалы приведены в таблице 3.3.

3.3.3.3 Для дезактивации газоанализаторов необходимо:

а) приготовить растворы для газового канала в количестве 1 л каждого раствора:

1) раствор 1: едкий натр (NaOH) – (10 - 30) г/л; перманганат калия (KMnO₄) – (2 - 5) г/л;

2) раствор 2: щавелевая кислота (H₂C₂O₄) – (10 - 30) г/л; азотная кислота (HNO₃) – 1 г/л;

б) приготовить раствор для наружных поверхностей в количестве 1 л каждого раствора:

1) раствор 1: едкий натр (NaOH) – (50 - 60) г/л; перманганат калия (KMnO₄) – (5 - 10) г/л;

2) раствор 2: щавелевая кислота (H₂C₂O₄) – (20 - 40) г/л;

в) наружные поверхности газоанализаторов дезактивировать путем промывки с помощью кисти:

1) раствором 2 наружных поверхностей в количестве 1 л;

2) дистиллированной водой в количестве 1 л;

3) раствором 1 наружных поверхностей в количестве 1 л;

4) дистиллированной водой в количестве 1 л;

5) спиртом этиловым в количестве 1 л;

Таблица 3.3

Средства проведения дезактивации газоанализаторов		
Наименование	Количество	Примечание
Ротаметр с местными показаниями РМ-А-0,063 ГУЗ, КТ 4, верхний предел 0,063 м ³ /ч; ГОСТ 13045-81	1 шт.	Поставляется по отдельному заказу
Вентиль точной регулировки ВТР-2, ИБЯЛ.306577.002-04	1 шт.	
Трубка поливинилхлоридная гибкая 6x1,5, ТУ 2247-465-00208947-2006	5 м	В комплекте ЗИП
Стеклянные емкости для приготовления дезактивирующих растворов, объем не менее 2 л	4 шт.	С газоанализаторами не поставляется
Зажим кровоостанавливающий 1x2-зубый, зубчатый прямой ТУ6-1-3220-79	1 шт.	
Кисть малярная флейцевая (50 мм)	1 шт.	
Расходные материалы для проведения дезактивации газоанализаторов		
Наименование	Количество	Примечание
Гидроксид натрия (NaOH)	60 г	Поставляется по отдельному заказу
Перманганат калия (KMnO ₄)	5 г	
Кислота щавелевая (H ₂ C ₂ O ₄)	40 г	
Азотная кислота (HNO ₃)	2 г	
Перекись водорода (H ₂ O ₂)	0,5 г	
Спирт этиловый (C ₂ H ₅ OH)	2 л	
Вода дистиллированная	27 л	
Воздух кл. 1 ГОСТ 17433-80	130 л	

г) газовый канал газоанализаторов дезактивировать следующим образом:

- 1) перевернуть газоанализатор на 180° вокруг своей оси, перпендикулярно лицевой панели;
- 2) налить в стеклянные емкости растворы 1 и 2 для газового канала, спирт этиловый и дистиллированную воду. Растворы 1 и 2 должны быть подогреты до температуры 100 °С;

3) поочередно подсоединить стеклянные емкости с растворами, спиртом этиловым и дистиллированной водой к входу газоанализатора. Емкости должны находиться выше уровня расположения газоанализатора, чтобы обеспечить прохождение растворов через газовый тракт газоанализатора самотеком. Протекание растворов регулировать с помощью медицинского зажима;

4) промыть газовый канал раствором 2 для газового канала в количестве 1 л;

5) промыть газовый канал дистиллированной водой в количестве 1 л;

6) промыть газовый канал раствором 1 для газового канала в количестве 1 л;

7) промыть газовый канал дистиллированной водой в количестве 20 л;

8) продуть газовый канал сжатым воздухом с расходом $(0,7 \pm 0,2)$ дм³/мин в течение 3 мин;

9) промыть газовый канал спиртом этиловым в количестве 1 л;

10) продуть газовый канал сжатым воздухом с расходом $(0,7 \pm 0,2)$ дм³/мин в течение 2 ч.

3.3.3.4 Установить газоанализаторы в рабочее положение, включить, выдержать во включенном состоянии 24 ч, после чего провести проверку работоспособности по методике п.3.4 и корректировку показаний по методике п.3.3.1.

3.3.4 Очистка корпуса газоанализатора от загрязнений

3.3.4.1 Средства очистки корпуса газоанализатора и расходные материалы приведены в таблице 3.4.

Таблица 3.4

Средства проведения очистки корпуса газоанализаторов		
Наименование	Количество	Примечание
Ветошь обтирочная ГОСТ 4643-75	0,1 кг	С газоанализаторами не поставляется
Расходные материалы для проведения очистки корпуса газоанализаторов		
Наименование	Количество	Примечание
Мыло хозяйственное твердое ГОСТ 30266-95	0,05 кг	С газоанализаторами не поставляется

3.3.4.2 Очистку корпуса от пыли и жировых загрязнений проводить влажной ветошью. При этом исключить попадание влаги в корпус газоанализатора.

3.3.4.3 Для удаления жировых загрязнений необходимо использовать моющие средства, не содержащие хлор и сульфаты (стиральные порошки, мыло). Рекомендуется использовать мыло детское, банное, хозяйственное.

3.4 Проверка работоспособности газоанализаторов

3.4.1 Проверку работоспособности газоанализаторов следует проводить:

- перед вводом в эксплуатацию;
- после проведения дезактивации;
- при подготовке газоанализаторов к периодической поверке.

3.4.2 Средства проверки работоспособности и расходные материалы приведены в таблице 3.5.

Таблица 3.5

Средства проверки работоспособности газоанализаторов		
Наименование	Количество	Примечание
Ротаметр с местными показаниями РМ-А-0,063 ГУЗ кл.4, ГОСТ 13045-81	1 шт.	Поставляется по отдельному заказу
Вентиль точной регулировки ВТР-2, ИБЯЛ.306577.002-04	1 шт.	
Манометр образцовый МО-11202, ТУ25-05-1664-74, верхний предел измерения 250 кПа, класс точности 0,4	1 шт.	
Редуктор баллонный БКО-25-1, ТУ 3645-032-00220531-97, максимальное входное давление 150 кгс/см ² , максимальное выходное давление 3,5 кгс/см ²	1 шт.	
Зажим кровоостанавливающий 1х2-зубый, зубчатый прямой ТУ6-1-3220-79	1 шт.	С газоанализаторами не поставляется
Трубка поливинилхлоридная гибкая 6х1,5, ТУ 2247-465-00208947-2006	5 м	В комплекте ЗИП
Расходные материалы для проверки работоспособности газоанализаторов		
Наименование	Количество	Примечание
ГСО-ПГС №1 (Приложение Г)	15 л	Поставляются по отдельному заказу
ГСО-ПГС №3 (Приложение Г)	15 л	
Воздух кл. 1 ГОСТ 17433-80	15 л	

3.4.3 Проверку работоспособности газоанализаторов проводить следующим образом:

а) провести проверку герметичности газового канала газоанализаторов согласно МП-242-1089-2010;

б) провести проверку срабатывания сигнализации, для чего:

- 1) газоанализатор должен находиться в режиме измерения;
- 2) нажать кнопку «+» и не отпускать до тех пор, пока не появится надпись «tEst»;
- 3) через промежуток времени около 5 с на цифровом отсчетном устройстве высветится начальное значение диапазона измерения;
- 4) нажатием кнопки «+» увеличивать показания на цифровом отсчетном устройстве до значений, при которых включится «СИГНАЛИЗАЦИЯ 2»;
- 5) нажатием кнопки «-» уменьшать показания на цифровом отсчетном устройстве до значений, при которых отключается «СИГНАЛИЗАЦИЯ 2». При этом в момент срабатывания сигнализации зарегистрировать показания газоанализаторов;
- 6) повторить операции по пп.(4),(5) для всех порогов срабатывания сигнализации;
- 7) рассчитать приведенную погрешность срабатывания сигнализации, (γ_{II}), %, по формуле

$$\gamma_{II} = \frac{A_{II} - A_I}{(A_A - A_I) \cdot \gamma_A} \times 100, \quad (3.1)$$

где A_{II} - показания газоанализатора, при которых сработала (отключилась) сигнализация по проверяемому порогу, объемная доля водорода, %;

A_{II} - действительное значение порога срабатывания, объемная доля водорода, %;

A_B, A_H – верхний и нижний пределы диапазона измерений объемной доли кислорода, %;

γ_A - действительное значение допускаемой основной приведенной погрешности, %;

8) полученные значения погрешности срабатывания сигнализации газоанализатора должны быть не более 0,2 в долях от допускаемой основной приведенной погрешности. По каждому каналу должно происходить срабатывание сигнализации, замыкание и размыкание контактов;

в) провести корректировку показаний газоанализаторов по ГСО-ПГС по методике п.3.3.1.

3.5 Техническое освидетельствование

3.5.1 Газоанализаторы до ввода в эксплуатацию, а также после ремонта подлежат первичной поверке, при эксплуатации – периодической поверке.

3.5.2 Межповерочный интервал - 1 год.

3.5.3 Поверку проводить согласно методике поверки МП-242-1089-2010.

3.5.4 Газоанализаторы, удовлетворяющие требованиям методики поверки, признают годными к применению

3.6 Консервация (расконсервация, переконсервация)

3.6.1 Газоанализаторы подвергаются консервации в соответствии с ГОСТ 9.014-78 для группы III-1. Вариант временной внутренней упаковки ВУ-5, вариант защиты ВЗ-10. Срок защиты без переконсервации – 3 года.

3.6.2 Расконсервацию и переконсервацию проводить, соблюдая требования п.1.6.4, при следующих условиях:

а) газоанализаторы, подвергаемые консервации, должны иметь температуру воздуха помещения;

б) лица, занятые расконсервацией и переконсервацией, должны пользоваться средствами индивидуальной защиты по ГОСТ 12.4.011-89 (респираторы, халаты, перчатки);

в) при переконсервации допускается применять повторно неповрежденную в процессе хранения внутреннюю упаковку.

3.6.3 Расконсервация осуществляется разгерметизацией тары, снятием чехлов, заменой мешочков с силикагелем. Полиэтиленовые чехлы взрезать ножницами аккуратно вдоль линии сварного шва. Все неповрежденные упаковочные материалы сохранять.

3.6.4 Средства консервации и расходные материалы приведены в таблице 3.6.

Таблица 3.6

Средства консервации		
Наименование	Количество	Примечание
Вакуум-насос	1 шт.	С газоанализаторами не поставляется
Шкаф сушильный, рабочая температура 150...180 °С, объем рабочей камеры 80 дм ³	1 шт.	
Ножницы	1 шт.	
Расходные материалы для проведения консервации газоанализаторов		
Наименование	Количество	Примечание
Бумага парафинированная ГОСТ 9569-2006	5 м ²	Поставляются по отдельному заказу
Лента скотч	5 м	
Пленка полиэтиленовая СТ, рукав, 0,15х (1600х2) высший сорт, ГОСТ 10354-82	1 м	
Бумага двухслойная упаковочная ДБ-1200 ГОСТ 8828-89	3 м ²	
Силикагель технический ГОСТ 3956-76	1,7 кг	
Гвозди ГОСТ4028-63		
П1,6х25	250 г	
К2,5х60	150 г	

3.6.5 Переконсервацию проводить следующим образом:

а) газоанализатор, ЗИП, товаросопроводительную документацию обернуть двумя слоями бумаги парафинированной ГОСТ 9569-2006, стыки закрепить лентой скотч;

б) подготовить новые мешочки с силикагелем - силикагель сушить в сушильном шкафу при 150 - 180 °С в течение 3 - 4 ч для удаления адсорбированной влаги. Мешочки с силикагелем заменить;

в) упаковываемое изделие поместить в два чехла из пленки полиэтиленовой ГОСТ 10354-82 толщиной не менее 150 мкм, размером 80х80 см, во внутренний пакет вложить 1,0 кг силикагеля технического ГОСТ 3956-76, расфасованного в мешочки;

г) для удаления избыточного воздуха из чехла после заделки последнего шва откачать воздух вакуум-насосом до слабого прилегания пленки чехла к газоанализатору с последующей заклеивкой отверстия лентой скотч или заваркой;

ВНИМАНИЕ: ВРЕМЯ ОТ НАЧАЛА РАЗМЕЩЕНИЯ СИЛИКАГЕЛЯ В ЧЕХЛЕ ДО ОКОНЧАНИЯ СВАРКИ ПОСЛЕДНЕГО ШВА ЧЕХЛА НЕ ДОЛЖНО ПРЕВЫШАТЬ 2 Ч!

д) газоанализатор в чехле обернуть в два слоя бумаги двухслойной упаковочной по ГОСТ 8828-89 или парафинированной бумаги по ГОСТ 9569-2006 и закрепить лентой липкой скотч;

е) уложить упакованный газоанализатор в коробку картонную в том же порядке, в котором он был упакован предприятием-изготовителем, свободные места коробки заполнить обрезками бумаги и гофрированного картона. Клапаны коробки заклеить лентой. Коробку обернуть двумя слоями бумаги двухслойной упаковочной по ГОСТ 8828-89. Стыки закрепить лентой;

ж) на дно транспортного ящика уложить новый слой обрезков бумаги и гофрированного картона толщиной 30 мм. Уложить картонную коробку в ящик, свободные места заполнить обрезками бумаги и картона. Крышку ящика закрепить гвоздями.

3.6.6 Сведения о консервации, расконсервации и переконсервации газоанализаторов заносятся в ИБЯЛ.413211.007 ФО.

4 ТЕКУЩИЙ РЕМОНТ

4.1 Организация ремонта

4.1.1 В процессе эксплуатации газоанализаторы подвергаются текущему ремонту, осуществляемому методом ремонта эксплуатирующей организацией.

П р и м е ч а н и е – Агрегатный метод ремонта с заменой печатных узлов или термокондуктометрического датчика применяется при среднем и капитальном ремонте и осуществляется фирменным методом на предприятии-изготовителе.

4.1.2 Текущий ремонт газоанализаторов должен осуществляться специалистами, изучившими эксплуатационную документацию, знающими правила эксплуатации электроустановок, сдавшими экзамены по технике безопасности и имеющими квалификационную группу по электробезопасности не ниже III.

4.1.3 Проведение текущего ремонта одного газоанализатора должно выполняться силами одного специалиста.

4.1.4 Содержание работ по текущему ремонту:

а) замена предохранителей;

б) восстановление герметичности газового канала при использовании газоанализаторов с применением принудительного способа отбора пробы.

4.1.5 Перечень средств измерений, используемых при ремонте газоанализаторов, приведен в таблице 4.1.

Таблица 4.1

Наименование, обозначение средства измерений, его основная характеристика	Наименование работ по текущему ремонту
Омметр цифровой Щ-306, диапазон измерения от 0,001 Ом до 1 ГОм; ТУ 25-7510.0002-87	Замена предохранителей
Секундомер механический СОСпр-2б-2-000, емкость шкалы 60с/60мин, КТ 2; ТУ 25-1894.003-90	Восстановление герметичности газового канала
Манометр деформационный образцовый с условной шкалой МО-250-0,25 МПа-0,25; ТУ 25-05-1664-74	

4.2 Меры безопасности

4.2.1 При проведении текущего ремонта необходимо соблюдать указания п.3.2 настоящего РЭ.

4.2.2 Перед проведением ремонта газового канала необходимо провести дезактивацию газового канала в соответствии с требованиями, приведенными в п.3.3.3 настоящего РЭ.

4.3 Требования на дефектацию

4.3.1 Требования на дефектацию газоанализаторов приведены в карте дефектации и ремонта (таблица 4.2).

Таблица 4.2

Карта дефектации и ремонта				
Возможный дефект	Метод установления дефекта	Средство измерения	Заключение и рекомендуемые методы ремонта	Требования после ремонта
Отсутствие индикации на передней панели	ВК, ИК	Омметр цифровой Щ-306, диапазон измерения от 0,001 Ом до 1 ГОм; ТУ 25-7510.0002-87	Замена перегоревшего предохранителя средствами ЗИП	Наличие индикации на передней панели
Несоответствие требований к герметичности газового канала	ИК	Манометр деформационный образцовый с условной шкалой МО-250-0,25 МПа-0,25; ТУ 25-05-1664-74	Замена уплотнительной прокладки средствами ЗИП	При избыточном давлении 200 кПа (2,04 кгс/см ²) падение давления в течение 30 мин не должно превышать 2 кПа (0,02 кгс/см ²)
		Секундомер механический СОСпр-26-2-000, емкость шкалы 60с/60мин, КТ 2, ТУ 25-1894.003-90		

4.3.2 Сводные данные о параметрах и характеристиках газоанализаторов, при которых они подлежат ремонту; с которыми их выпускают из ремонта; при которых они могут быть допущены к эксплуатации без ремонта приведены в таблице 4.3.

Таблица 4.3

Наименование параметра (характеристики) газоанализаторов	Значения параметров (характеристик) газоанализаторов		
	при которых изделия подлежат ремонту	с которыми их выпускают из ремонта	при которых они могут быть допущены к эксплуатации без ремонта
Индикация на передней панели газоанализаторов	Отсутствует	Имеется	Не допускаются
Газовый канал должен быть герметичен. При избыточном давлении 200 кПа (2,04 кгс/см ²), падение давления в течение 30 мин не должно превышать 2 кПа (0,02 кгс/см ²)	Более 2 кПа (0,02 кгс/см ²)	Менее 2 кПа (0,02 кгс/см ²)	Не допускаются

4.4 Текущий ремонт газоанализатора

4.4.1 Замена предохранителей

4.4.1.1 В газоанализаторе применяется быстродействующий плавкий предохранитель ВП1-1,0 А-250 В (номинальный ток - 1,0 А, рабочее напряжение - 250 В), расположенный под задней крышкой (см. рисунок 1.1).

4.4.1.2 Порядок сборки/разборки газоанализаторов

Замену предохранителя проводить при выключенном питании газоанализатора следующим образом:

- а) открутить, при помощи отвертки, четыре винта держателя предохранителя (15) (см. рисунок 1.1);
- б) достать из держателя вставки плавкой предохранитель;
- в) провести визуальный осмотр. Если повреждения предохранителя при визуальном осмотре не выявлены, с помощью омметра убедиться в его неисправности;
- г) извлечь из комплекта ЗИП новый предохранитель и установить его в держатель;
- д) установить на место держатель предохранителя (15) и прикрутить винтами.

4.4.2 Восстановление герметичности газового канала

4.4.2.1 Порядок сборки/разборки газоанализаторов

Замену уплотняющей прокладки проводить следующим образом:

- а) открутить гайки ИБЯЛ.758421.040, снять ниппели ИБЯЛ.716351.001 со штуцеров «ВХОД ПРОБЫ» и «ВЫХОД ПРОБЫ»;
- б) удалить уплотнительную прокладку ИБЯЛ.754152.001-03 и установить на ее место новую, из комплекта ЗИП;
- в) установить на место ниппели, прикрутить гайки;
- г) повторить все действия для второго штуцера;
- д) провести проверку герметичности газового канала газоанализаторов согласно МП-242-1089-2010.

5 ХРАНЕНИЕ

5.1 Хранение газоанализаторов в упаковке соответствует условиям группы 3 (ЖЗ) по ГОСТ 15150-69. Данные условия хранения относятся к хранилищам изготовителя и потребителя.

5.2 Условия хранения газоанализаторов после снятия упаковки не должны отличаться от рабочих условий эксплуатации и должны соответствовать температуре окружающего воздуха от 1 до 60 °С и относительной влажности воздуха до 98 % при температуре 35 °С и более низких температурах без конденсации влаги.

5.3 В условиях складирования газоанализаторы должны храниться на стеллажах.

5.4 Воздух помещений, в которых хранятся газоанализаторы, не должен содержать вредных примесей, вызывающих коррозию.

6 ТРАНСПОРТИРОВАНИЕ

6.1 Условия транспортирования оборудования должны соответствовать:

а) в части воздействия механических факторов – условиям Ж по ГОСТ 23216-78;

б) в части воздействия климатических факторов – условиям хранения 3 (ЖЗ) по ГОСТ 15150-69.

6.2 Газоанализаторы в транспортной таре должны допускать транспортировку на любые расстояния автомобильным и железнодорожным транспортом (в закрытых транспортных средствах), водным транспортом (в трюмах судов), авиационным транспортом (в герметизированных отсеках) в соответствии с документами, действующими на данных видах транспорта.

6.3 Размещение и крепление транспортной тары с упакованными газоанализаторами в транспортных средствах должны обеспечивать ее устойчивое положение и не допускать перемещения во время транспортирования.

При транспортировании должна быть обеспечена защита транспортной тары с упакованными газоанализаторами от непосредственного воздействия атмосферных осадков и солнечной радиации.

6.4 При погрузке и транспортировании должны строго выполняться требования предупредительных надписей на таре и не должны допускаться толчки и удары, которые могут отразиться на сохранности и работоспособности газоанализаторов.

7 УТИЛИЗАЦИЯ

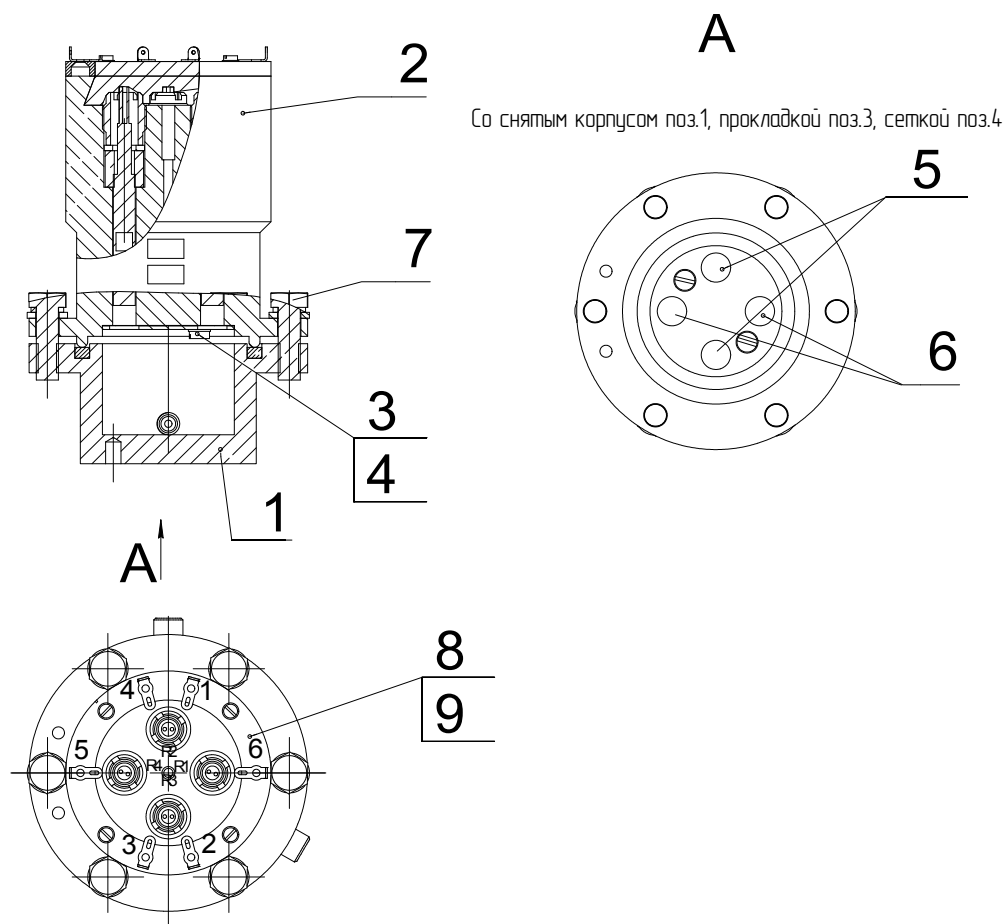
7.1 Газоанализаторы не имеют химических, механических, радиационных, электромагнитных, термических и биологических воздействий на окружающую среду.

7.2 По истечении установленного срока службы газоанализаторы не наносят вреда здоровью людей и окружающей среде.

7.3 Утилизация должна проводиться в соответствии с правилами, существующими в эксплуатирующей организации.

7.4 Утилизацию ТКД проводить в следующем порядке:

- а) открутить болты (7) и винты (8) (см. рисунок 7.1);
- б) снять плату (9), корпус (1) и корпус (2);
- в) извлечь элементы чувствительные (6) и элементы измерительные (5);
- г) демонтировать с элементов спирали;
- д) уложить спирали в полиэтиленовые пакеты и сдать согласно правилам, действующим в эксплуатирующей организации.



1, 2 – корпус; 3 – прокладка; 4 – сетка; 5 – элемент измерительный;
6 – элемент чувствительный; 7 – болты; 8 – винты; 9 - плата

Рисунок 7.1 – ТКД

Приложение А

(обязательное)

Исполнения газоанализаторов ГТВ-1101М-А

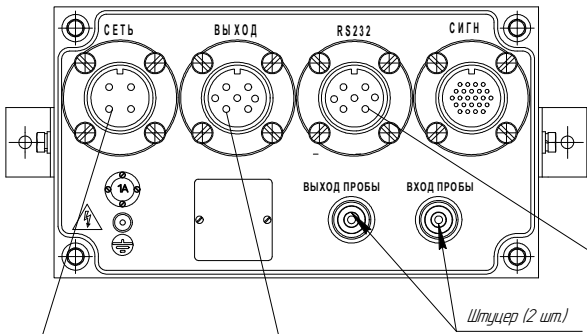
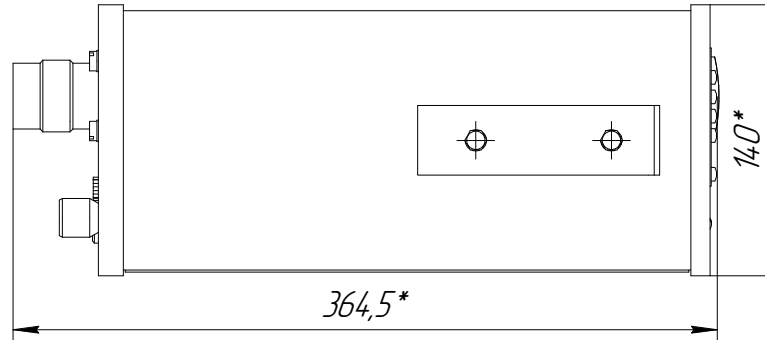
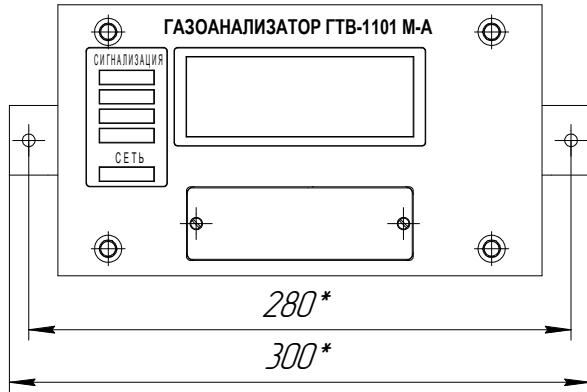
Обозначение	Климатические исполнения	Диапазон измерений, объемная доля, %	Состав анализируемой среды	Пределы допускаемой основной приведенной погрешности	Диапазон рабочего давления анализируемой газовой смеси, кПа (мм рт. ст.)
ИБЯЛ.413211.007	ТМЗ	0 – 1	Н ₂ - N ₂ (примечание 1)	± 4%	84,0 - 106,7 (630 - 800)
-01		0 – 2			
-02		0 – 3			
-03		0 – 5			
-04		0 – 20			
-05		0 – 1	Н ₂ - воздух (примечание 2)		
-06		0 – 2			
-07		0 – 3			
-08		0 -10	Н ₂ - N ₂ (примечание 1)		
-09		90 – 100			
-20	0 – 1				
-21	0 – 2				
-22	0 – 3				
-23	0 – 5				
-24	0 – 20				
-25	0 – 1	Н ₂ - воздух (примечание 2)			
-26	0 – 2				
-27	0 – 3				
-28	0 – 10				
-29	90 – 100	Н ₂ - N ₂ (примечание 1)			
-50	0 – 1				
-51	0 – 2				
-52	0 – 3				
-53	0 – 5				
-54	0 – 10				
-55	0 – 20				
-56	90 – 100				
-70	0 – 3	Н ₂ - воздух (примечание 2)			
-71	0 – 5				
-72	0 – 10				
-73	0 – 20				
-74	0 – 3				
-90	0 – 3	Н ₂ - N ₂ (примечание 1)	± 2,5 %	84,0 - 106,7 (630 - 800)	
-91	0 – 5				
-92	0 – 10				
-93	0 – 20				
-94	0 – 3	Н ₂ - воздух (примечание 2)			

Продолжение приложения А

Обозначение	Климатические исполнения	Диапазон измерений, объемная доля, %	Состав анализируемой среды	Пределы допускаемой основной приведенной погрешности	Диапазон рабочего давления анализируемой газовой смеси, кПа (мм рт. ст.)
ИБЯЛ.413211.007-110	ТМЗ	0 - 30	Н ₂ - N ₂ (примечание 1)	± 4 %	84,0 - 106,7 (630 - 800)
-112	УХЛ4				
-114	ТМЗ	0 - 60	N ₂ - He		
-116	УХЛ4				
-118	ТМЗ	0 - 30	Н ₂ - N ₂ (примечание 1)		
-120	УХЛ4				
-122	ТМЗ	0 - 60	N ₂ - He		
-124	УХЛ4				
<p>Примечания</p> <p>1 Состав анализируемой среды:</p> <p>а) объемная доля кислорода (O₂) % - от 0 до 5;</p> <p>б) объемная доля аммиака (NH₃), % - от 0 до 5;</p> <p>в) массовая концентрация сероводорода (H₂S), мг/м³ – от 0 до 10;</p> <p>г) водород (H₂) и азот (N₂) остальное.</p> <p>2 Воздух рабочей зоны с содержанием вредных веществ согласно ГОСТ 12.1.005-88.</p>					

Приложение Б
(справочное)

Газоанализаторы ГТВ-1101М-А. Монтажный чертеж

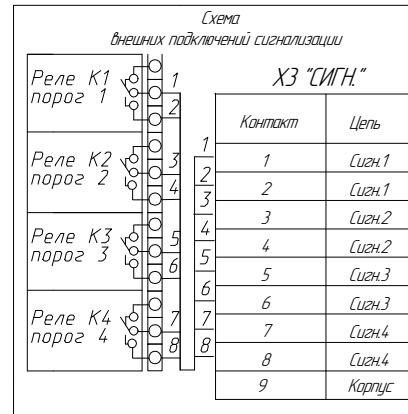


Контакт	Цель
1	220 В Ф
2	220 В 0
3	Карпус

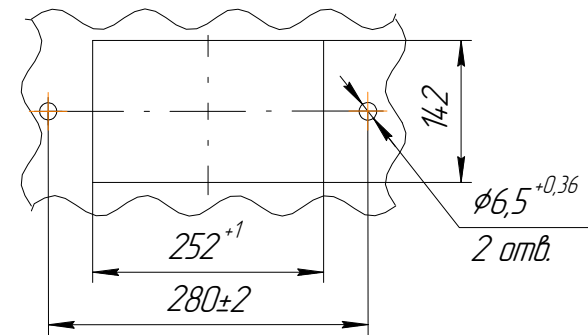
Контакт	Цель
1	I Вых
2	Общ
3	Карпус

(0-5 или 4-20)мА

Контакт	Цель
4	Тх0
5	Рх0
6	0 В
7	Карпус



*Разметка щита для
установки газоанализатора*

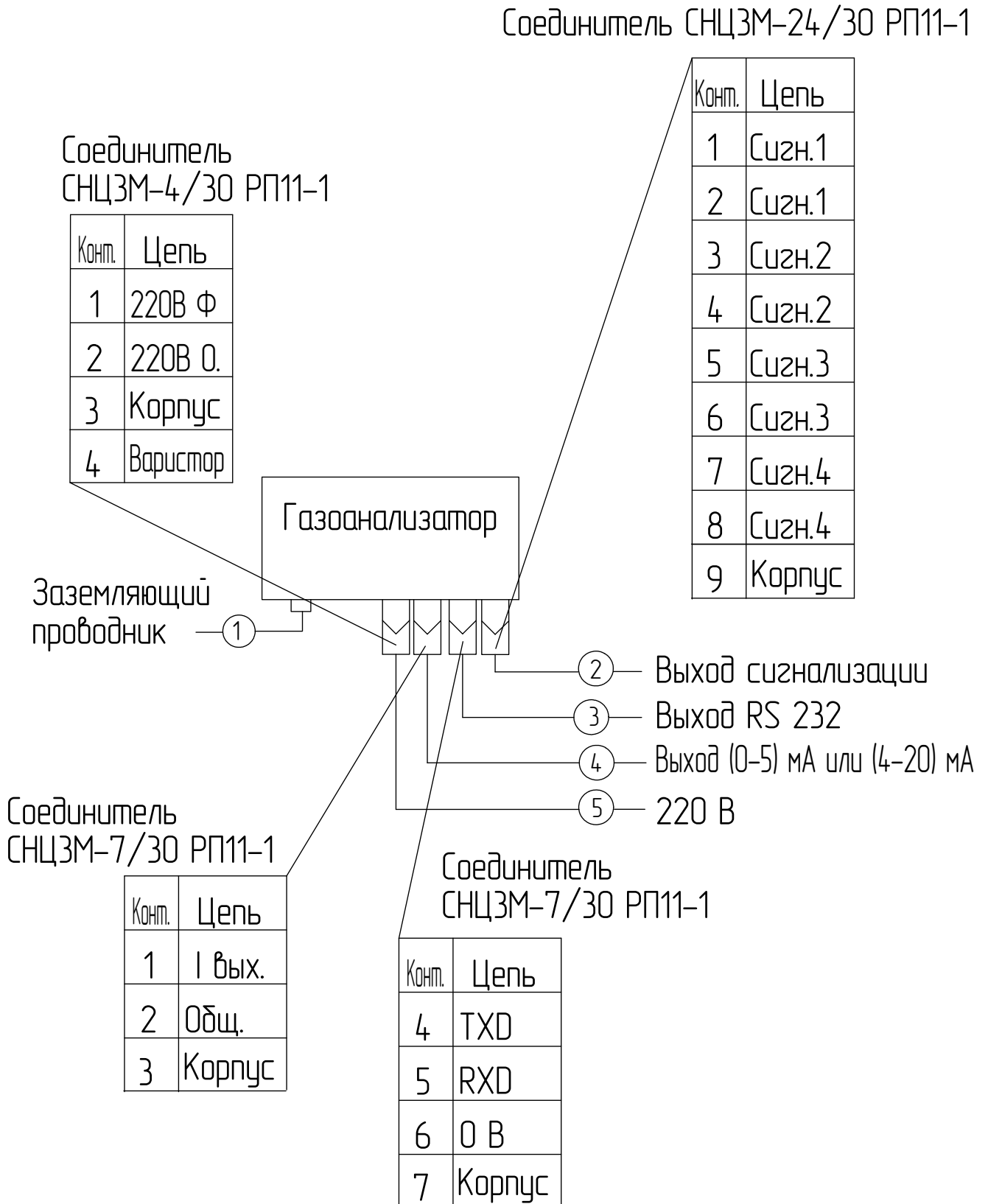


- *Размеры для справок.
- Монтаж вести согласно указаниям ИБЯЛ.413211.007 РЭ.
- Штуцера "ВХОД ПРОБЫ", "ВЫХОД ПРОБЫ" предназначены для присоединения под сварку к трубе φ14x2.

Приложение В

(справочное)

Газоанализаторы ГТВ-1101М-А. Схема электрическая соединений



Приложение Г

(обязательное)

**Перечень ГСО-ПГС, используемых при поверке и техническом обслуживании
газоанализаторов**

Таблица Г.1 – Технические характеристики ПГС для контроля газоанализаторов всех исполнений, кроме ИБЯЛ.413211.007-25, -26, -36, -37

№ ГСО-ПГС	Компонентный состав	Диапазоны измерений, объемная доля, %	Характеристика ГСО-ПГС			Номер ГСО-ПГС по Госреестру или обозначение НТД
			Содержание определяемого компонента, объемная доля, %	Пределы допускаемого относительного отклонения, %	Пределы допускаемой относительной погрешности аттестации, %	
1	Азот особой чистоты, сорт 1-ый по ГОСТ 9293-74					
3	H ₂ - N ₂	0 - 1	0,95	± 5	± (-0,28·X+1,64)	10465-2014
3	H ₂ - N ₂	0 - 2	1,90	± 5	± (-0,28·X+1,64)	10465-2014
3	H ₂ - N ₂	0 - 3	2,85	± 5	± (-0,28·X+1,64)	10465-2014
3	H ₂ - N ₂	0 - 5	4,75	± 5	± 0,8	10465-2014
3	H ₂ - N ₂	0 - 10	9,75	±5	± 0,8	10465-2014
3	H ₂ - N ₂	0 - 20	19,0	± 5	± (-0,02·X+1,0)	10465-2014
3	H ₂ - N ₂	0 - 30	28,5	± 4	± (-0,008·X+0,76)	10465-2014
1 3	H ₂ - N ₂	90 - 100	90,5 99,0	± 0,5 абс. ± 0,2 абс.	± 0,10 ± 0,04	10465-2014
1	Гелий марки Б по ТУ 0271-135-31323949-2005					
3	N ₂ - He	0 - 60	57,0	± 4	± (-0,008·X+0,76)	10465-2014

Примечания

1 «X» в формуле расчета пределов допускаемой основной погрешности – значение объемной доли определяемого компонента, указанное в паспорте ГСО-ПГС.

2 Изготовители и поставщики ГСО-ПГС:

- ФГУП «СПО «Аналитприбор». 214031, Россия, г. Смоленск, ул. Бабушкина, 3., тел. (4812) 31-12-42, факс: (4812) 31-75-18;

- ООО «Мониторинг». 190005, Россия, г. Санкт-Петербург, Московский пр., 19, тел. (812) 315-11-45, факс 327-97-76;

- ОАО «Линде Газ Рус». 143907, Россия, Московская обл., г. Балашиха, ул. Беякова, 1-а; тел: (495) 521-15-65, 521-48-83, 521-30-13; факс: 521-27-68;

- ЗАО «Лентехгаз». 192148, Россия, г. Санкт-Петербург, Большой Смоленский проспект, д. 11, тел. (812) 265-18-29, факс 567-12-26;

- ООО «ПГС – Сервис». 624250, Россия, Свердловская область, г. Заречный, ул. Попова, 9-А, тел. (34377) 7-29-11, тел./факс (34377) 7-29-44.

3 Допускается использование стандартных образцов состава газовых смесей (ГС), не указанных в таблице, при выполнении следующих условий:

- номинальное значение и пределы допускаемого отклонения содержания определяемого компонента в ГС должны соответствовать указанному для соответствующей ГС;

- отношение погрешности, с которой устанавливается содержание компонента в ГС к пределу допускаемой основной погрешности поверяемого газоанализатора, должно быть не более 1/3.

Продолжение приложения Г

Таблица Г.2 – Технические характеристики ПГС для контроля газоанализаторов исполнений ИБЯЛ.413211.007-25, -26, -36, -37

№ ГСО-ПГС	Компонентный состав	Диапазоны измерений, объемная доля, %	Характеристика ГСО-ПГС			Номер ГСО-ПГС по Госреестру или обозначение НТД
			Содержание определяемого компонента, объемная доля, %	Пределы допускаемого относительного отклонения, %	Пределы допускаемой относительной погрешности аттестации, %	
1	Воздух кл. 1 по ГОСТ 17433-80					
2 3	H ₂ - воздух	0 - 1	0,41 1,02	± 10 ± 5	± (-2,5·X+2,75) ± (-0,28·X+1,64)	10465-2014
2 3	H ₂ - воздух	0 - 2	1,1 1,90	± 5	± (-0,28·X+1,64)	10465-2014

Примечания

1 «X» в формуле расчета пределов допускаемой основной погрешности – значение объемной доли определяемого компонента, указанное в паспорте ГСО-ПГС.

2 Изготовители и поставщики ГСО-ПГС:

- ФГУП «СПО «Аналитприбор». 214031, Россия, г. Смоленск, ул. Бабушкина, 3., тел. (4812) 31-12-42, факс: (4812) 31-75-18;

- ООО «Мониторинг». 190005, Россия, г. Санкт-Петербург, Московский пр., 19, тел. (812) 315-11-45, факс 327-97-76;

- ОАО «Линде Газ Рус». 143907, Россия, Московская обл., г. Балашиха, ул. Беякова, 1-а; тел. (495) 521-15-65, 521-48-83, 521-30-13; факс: 521-27-68;

- ЗАО «Лентехгаз». 192148, Россия, г. Санкт-Петербург, Большой Смоленский проспект, д. 11, тел. (812) 265-18-29, факс 567-12-26;

- ООО «ПГС – Сервис». 624250, Россия, Свердловская область, г. Заречный, ул. Попова, 9-А, тел. (34377) 7-29-11, тел./факс (34377) 7-29-44.

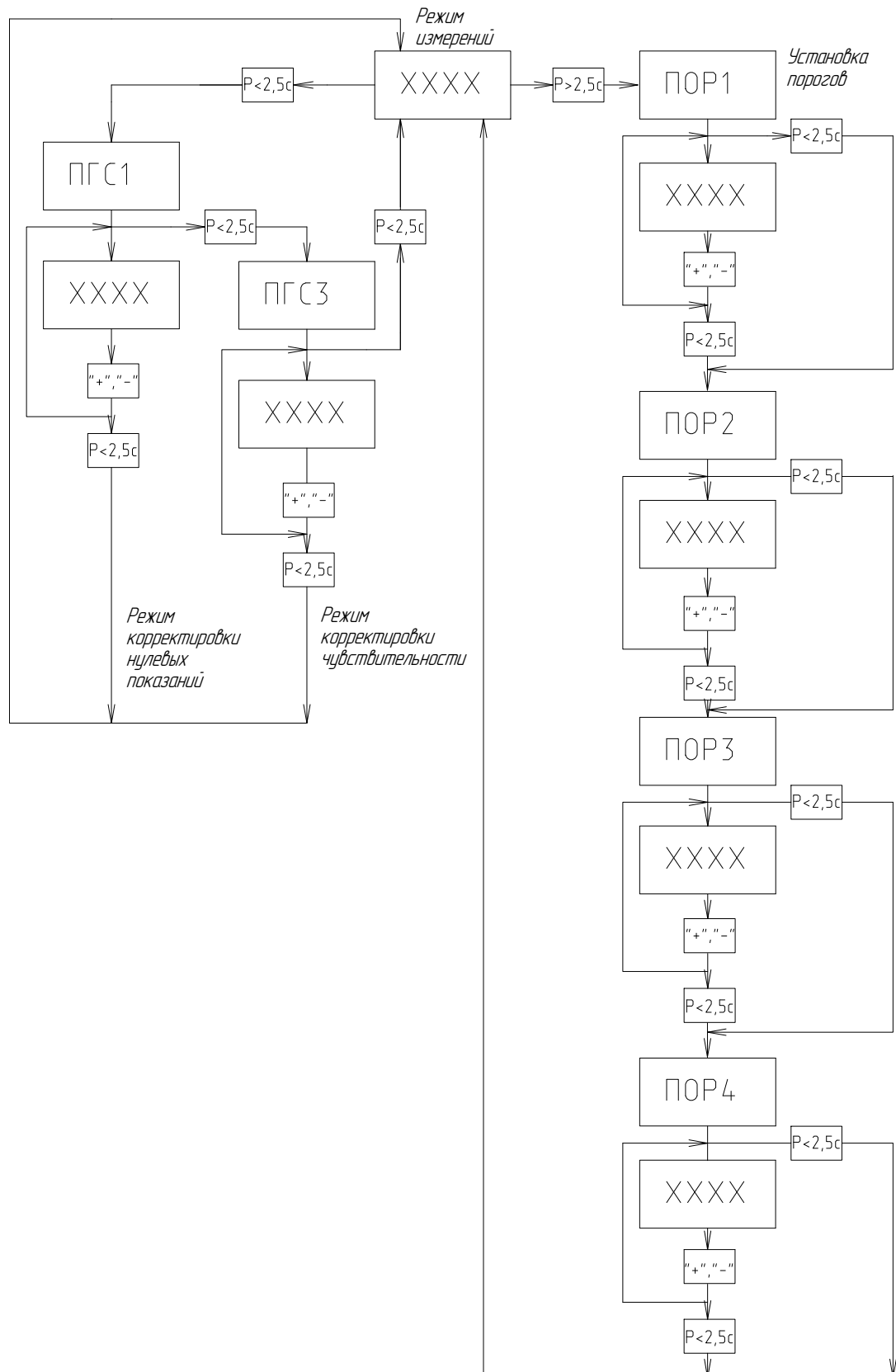
3 Допускается использование стандартных образцов состава газовых смесей (ГС), не указанных в таблице, при выполнении следующих условий:

- номинальное значение и пределы допускаемого отклонения содержания определяемого компонента в ГС должны соответствовать указанному для соответствующей ГС;

- отношение погрешности, с которой устанавливается содержание компонента в ГС к пределу допускаемой основной погрешности поверяемого газоанализатора, должно быть не более 1/3.

Приложение Д
(справочное)

Схема управления режимами работы газоанализаторов



ПЕРЕЧЕНЬ ПРИНЯТЫХ СОКРАЩЕНИЙ

ВК	- визуальный контроль;
ВУ	- внешнее устройство;
ГСО-ПГС	- государственный стандартный образец – поверочная газовая смесь;
ИК	- измерительный контроль;
ПО	- программное обеспечение;
ПЭВМ	- персональная электронно-вычислительная машина;
РЭ	- руководство по эксплуатации ИБЯЛ.413211.007 РЭ;
ТКД	- датчик термокондуктометрический.